



1000098898638

ikt. szám: FPH061 /5089 - 4 /2020

HSZE: 205HSZE201355 (FSz)

Ügyintéző: Földi Szimonetta

Telefon: 327-1149

E-mail: Foldi.Szimonetta@budapest.hu

HATÓSÁGI SZERZŐDÉS KÖZTERÜLET HASZNÁLATÁHOZ

amely egyrészről átruházott hatáskörben eljáró **Főjegyző** (Budapest, V. Városház u. 9-11.), (továbbiakban: **Használatba adó**), másrészről **Gilincsek Edgár**

használatba vevo (továbbiakban: **Használó**), együtt a továbbiakban: **Felek** között a Fővárosi Önkormányzat tulajdonában álló közterületek használatáról szóló 3/2013.(III.8.) Főv. Kgy. rendelet (továbbiakban **FKR**) és Budapest Főváros Önkormányzata Szervezeti és Működési Szabályzatáról szóló 1/2020.(II.5.) Főv. Kgy. rendelet (továbbiakban: **SZMSZ**) alapján jött létre az alábbiak szerint.

Előzmények

A kérelemre indult önkormányzati hatósági eljárásban az FKR 5. § (1a) bekezdésének, valamint FKR 9. § (1) bekezdésében foglalt szempontok figyelembevételével, a közérdek és Használó szempontjából is előnyös rendezése érdekében a közterület-használati ügyben Felek írásbeli hatósági szerződésben állapodnak meg.

Közterület-használat tárgya és feltétele

I. Használatba adó az SZMSZ 1. melléklet 1.3. pontjában biztosított hatáskörében **Használó** használatába adja határozott időre a Fővárosi Önkormányzat kizárólagos tulajdonát képező közterületet és **Használó** azt használni jogosult az alábbiak szerint.

Tétel	Közterület	Pontos hely	Cél	Használat ideje	Mennyiség
1.	V. ker. Nyugati tér (hrs:25052/1)	7. sz. előtti járdán	fenyőfa árusítása	2020. december 13 - 2020. december 24.	20m ²

II. Használó a fentiek szerint átengedett terület után az FKR 23.§ (3) bekezdése alapján az alábbi közterület-használati díjat köteles megfizetni az FKR 2. mellékletben meghatározott közterület-használati díjtételek alapján és a 23. § (6)-(9) bekezdésében, valamint a 24. §-ban foglaltak szerint:

Tétel	Díjtétel	Megjegyzés, díjmegállapítás jogcíme	Fizetendő (nettó)
1	610 Ft/m ² /nap	Mindenkor hatályos díjtáblázat szerinti díj	146 400 Ft

Teljes időszakra összesen: 146 400,- Ft, (azaz egyszáznegyvenhatezer-négyszáz forint) + ÁFA, azaz bruttó 185 928,-Ft

Használó vállalja, hogy a szerződés szerinti használati díjat a szerződés aláírásakor a teljes időszakra előre Fővárosi Önkormányzat Közterület-használati díj számlájára (11784009-15490012-11570002) befizeti. Amennyiben **Használó** pénzforgalmi számlanyitásra kötelezett adózó a fizetési kötelezettségét belföldi pénzforgalmi számlájáról történő átutalással köteles teljesíteni, amennyiben számlanyitásra nem kötelezett természetes személy, a teljesítés készpénzátutalási megbízással is történhet.

Használó kötelezettséget vállal és tudomásul veszi továbbá, hogy jelen szerződés megszűnésekor vagy szünetelésekor az általa használt közterület kizárólag a Budapest Közút Zrt. képviselőjének személyes jelenlétében bocsátható vissza **Használatba adó** birtokába. Ez alkalommal újra átadás-átvételi jegyzőkönyvet kell felvenni, amelynek tartalmaznia kell a használat során keletkezett meghibásodások felsorolását, és azok helyreállítására vonatkozóan **Használó** kötelezettségeit. A javítás, helyreállítás valamennyi költségét **Használó** viseli. **Használó** kijelenti, hogy az átadás-átvételnél felelősen jár el. Az átadás-átvételnél csak a **Használó** nevében teljes körűen nyilatkozattétel és kötelezettségvállalás jogával rendelkező személy járhat el. **Használó** tudomásul veszi, hogy az átadás-átvétel eljárásán közterület-felügyelő is részt vehet.

5. **Használó** a közút használatának megkezdése előtt közútkezelői hozzájárulást köteles beszerezni és az abban foglaltakat maradéktalanul betartani. Jelen szerződés csak a közút kezelőjének hozzájárulásában foglalt előírások megvalósítása esetén érvényes.
6. **Használó** vállalja, hogy a közterületen szerződés keretében márkareklámot, hirdető-berendezést, reklámhordozót nem helyez el, továbbá ezeket a területeket ilyen célra másnak nem engedi át. **Használó** kötelezettséget vállal arra, hogy amennyiben márkareklámot, hirdető-berendezést, reklámhordozót kíván elhelyezni, arra külön közterület-használati hozzájárulást fog kérni.

Ha a **Használó** a szerződésben foglaltaktól eltér és közterület-használati hozzájárulás nélkül márkareklámot, hirdető-berendezést, reklámhordozót helyez el, azzal jogellenes közterület-használatot valósít meg, amivel közigazgatási szabályszegést követ el; a jogellenes közterület-használóval szemben az FKR 27/A. § (1) bekezdés alapján helyszíni bírság vagy közigazgatási bírság szabható ki közigazgatási bírság szabható ki (FKR 27/A. § (2) bekezdés szerint természetes személyek esetén legfeljebb kétszázezer forint, jogi személyek és jogi személyiséggel nem rendelkező szervezetek esetében legfeljebb kétmillió forint).
7. **Használó** tudomásul veszi, hogy amikor a tevékenység egyéb, más jogszabályok által előírt engedélyek birtoklását teszik szükségessé, ill. a tevékenység folytatása létesítési engedélyhez kötött, úgy azok megszerzése a tevékenység megkezdésének előfeltétele, amelyek beszerzése **Használó** kötelezettsége. Ezen dokumentumokat a helyszínen kell tartani, illetve az ellenőrzésre jogosult részére (pl. közterület-felügyelő, ÁNTSZ, Nemzeti Adó- és Vámhivatal, fogyasztóvédelmi hatóság, építésügyi hatóság) - kérésére - be kell mutatni.
8. **Használó** tudomásul veszi, hogy a közterület-használattal járó járulékos költségek (energiadíj, vízdíj stb.) viselése, ill. megfizetése a **Használó** kötelezettsége. Ennek teljesítése érdekében vállalja, hogy a megfelelő közüzemi szervezetekkel (Elektromos Művek, Vízművek, Csatornázási Művek stb.) szükséges megállapodásokat megkötöti.
9. **Használó** köteles a használat céljára engedélyezett területet és annak környezetét folyamatosan tisztán, balesetmentesen, rendezett állapotban tartani, az állagmegóvási és karbantartási munkákat elvégezni. **Használó** köteles az elhelyezett építményét, épületét, pavilonját, berendezését, eszközét folyamatosan tisztán és karbantartani, esetleges rongálódásokat, szennyezéseket (pl. graffitit) eltávolítani.
10. **Használó** jelen szerződés aláírásával egyúttal arra is kötelezettséget vállal, hogy amennyiben közterület-használata települési szilárd hulladék képződésével jár, akkor a települési szilárd hulladékkal kapcsolatos közszolgáltatást igénybe fogja venni.
11. **Használó** tevékenysége gyakorlása során köteles a környezetvédelmi, zajvédelmi, közegészségügyi, valamint munka- és balesetvédelmi előírásokat betartani.
12. **Használó** vállalja, hogy a tűzcsapok megközelíthetőségét biztosítja.
13. **Használó** köteles a 27/2008 (XII. 3.) KvVM-EüM együttes rendelet szerinti zaj- és rezgésterhelési határértékekre vonatkozó előírásokat és a vonatkozó kerületi zajrendeletet betartani.

Szerződésszegés és a szerződés megszűnésének, megszüntetésének esetei

- I / a. **Használó** tudomásul veszi, hogy jelen szerződés és annak I. pontja szerinti használati jogosultság annak lejárta előtt megszűnik, ha a területre üzemzavar elhárítása miatt, illetve a **Használatba adónak fontos közérdekből** szüksége van, valamint az **FKR 20. § (1) bekezdésében** meghatározott egyéb esetekben. Jelen szerződés megszűnése esetén **Használó Használatba adóval** szemben semmiféle kártérítési igényt nem érvényesíthet, viszont az általa előre kifizetett közterület-használati díj hátralévő hányadát **Használatba adó** visszatéríti.
- I / b. Amennyiben a II. pont szerinti fizetési kötelezettségét **Használó** a fizetési határidőre nem, vagy késedelmesen teljesíti, úgy jelen szerződést **Használatba adó** jogosult azonnali hatállyal felmondani, és ebben az esetben **Használó Használatba adóval** szemben semmiféle igényt nem érvényesíthet.
- I / c. Amennyiben **Használó** jelen szerződésben foglaltakat nem tartja be, **Használatba adó** jogosult a közterület-használati hozzájárulást azonnali hatállyal felmondani. Ebben az esetben **Használó Használatba adóval** szemben semmiféle igényt nem érvényesíthet.
- I / d. A használat bármely más személy részére történő átengedése esetén **Használatba adó** a szerződést azonnali hatállyal felmondhatja. Az ilyen módon átengedett, **Használatba adó** hozzájárulása nélküli közterület-használat jogellenes közterület-használatnak minősül.
- I / e. **Használatba adó** jelen szerződést kártalanítás nélkül és azonnali hatállyal felmondhatja, ha a **Használó** vagy a közterület-használatban közreműködő bármely - a **Használóval** közvetlen vagy közvetett módon jogviszonyban álló harmadik fél - szervezet a jelen szerződés megkötését követően beállott körülmény folytán már nem minősül átlátható szervezetnek.
- I / f. **Használó** jogosult jelen szerződés felmondására oly módon, hogy a **Használatba adó** számára írásban bejelenti, miszerint érdekkörében felmerült méltányolható okból a közterület használatával felhagy.
- II / a. **Használó** tudomásul veszi, hogy amennyiben a szerződésben foglaltakat nem tartja be, de **Használatba adó** a szerződést nem mondja fel, a szerződésben vállalt kötelezettségei teljesítésének kikényszerítésére **Használatba adó** intézkedni fog oly módon, hogy először a szerződésszerű teljesítésre felhívja, majd ennek sikertelensége esetén soron kívül végrehajtást rendel el.
- II / b. **Használó** tudomásul veszi, hogy a közterület használatára vonatkozó jelen szerződés megszűnése következményeként a közterület-használatot a szerződés felmondásának közlését követően haladéktalanul be kell szüntetnie. **Használó** tudomásul veszi, hogy amennyiben ennek **Használó** nem tenne eleget, akkor **Használatba adó** a követelését soron kívül fogja végrehajtani.

Vegyes rendelkezések

- A. **Felek** kijelentik, hogy jelen szerződést, mint akaratukkal mindenben megegyezőt írják alá. Jelen szerződés a **Felek** általi kölcsönös aláírás napján lép hatályba; ha az aláírások nem ugyanazon napon történnek, a hatályba lépés időpontja a legutolsó aláírás napja.
- B. **Használó** tudomásul veszi, hogy jelen szerződést **Használatba adó** az Ákr. 92. § (4) bekezdése szerinti közlési kötelezettségét közhírré tétel útján teljesíti.
- C. **Felek** rögzítik, hogy eljárási költség viselésével kapcsolatban nincs követelésük egymás felé.
- D. **Felek** rögzítik, hogy jelen szerződéshez mellékkötelezettségek nem kerültek megállapításra.
- E. **Használó** vállalja, hogy levelezési címének megváltozását a változást követő 15 napon belül **Használatba adóval** írásban közöli, valamint **Felek** vállalják, hogy kapcsolattartóik adataiban bekövetkező változásokat egymással haladéktalanul közlik.
- F. **Felek** rögzítik, hogy jelen szerződés módosítására kizárólag írásban kerülhet sor az Ákr. 92. § (4) bekezdésében és 93. § (1) bekezdésében foglaltak alapján.
- G. Abban az esetben, ha **Használó** a közterületet a szerződés lejárta után is használni kívánja, a lejárat előtt újra kérelmet kell benyújtania.

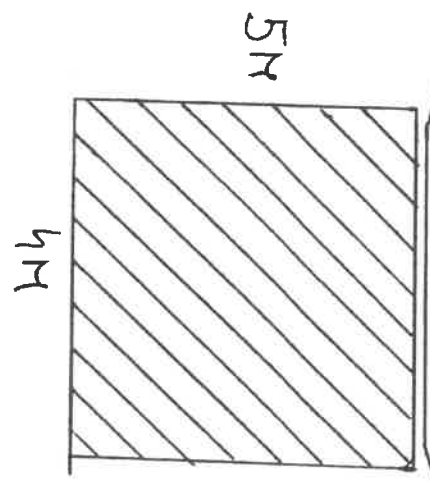


Kyugatitelv 7. U. Keület

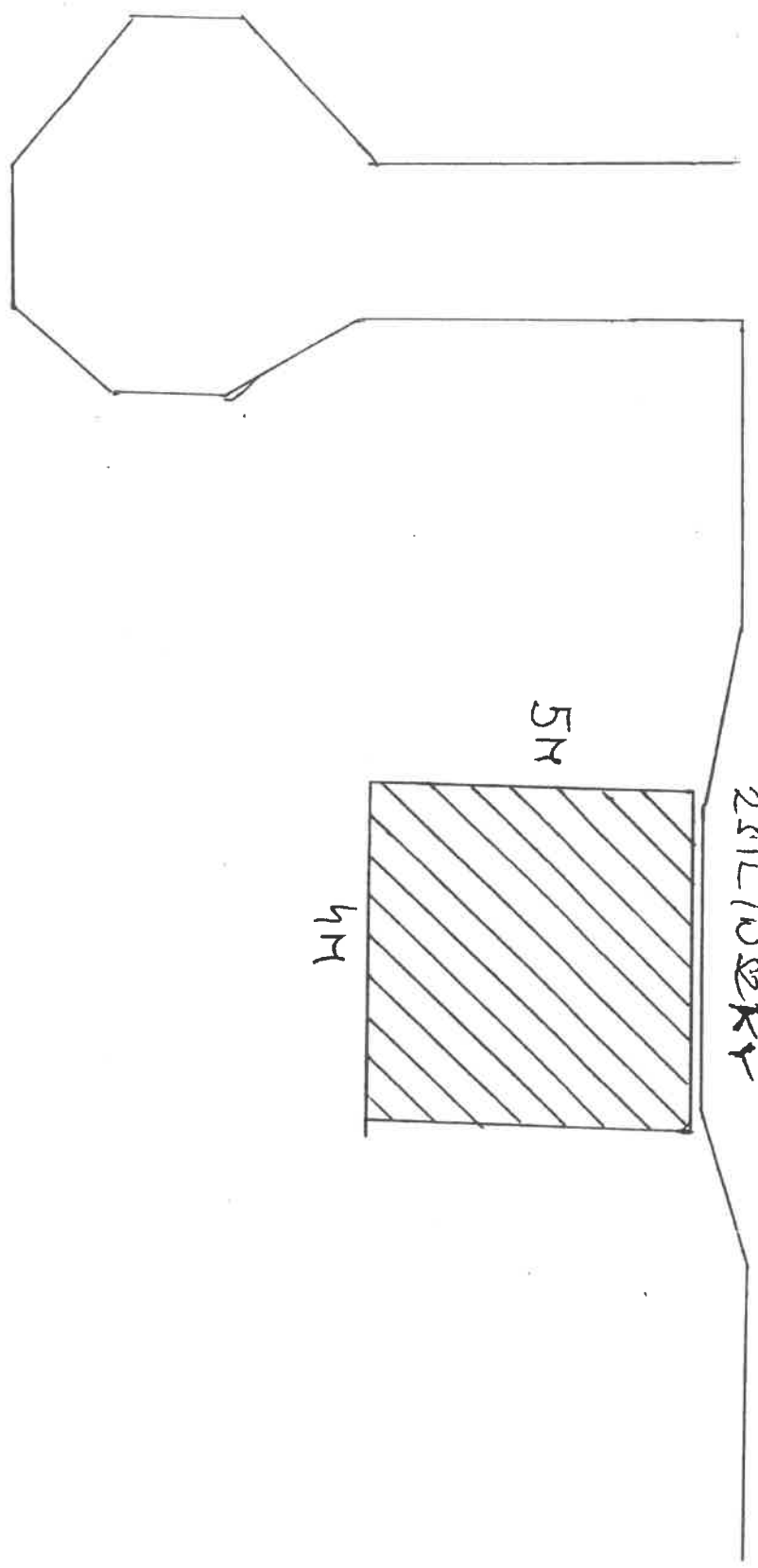
Az Alexander könyvesház előtt. 20 m².

BAJCSY - ~~2511/08KY~~ DT

2511/08KY



22 EBT
1STVALD KET.



Alexandra Könyvesháza