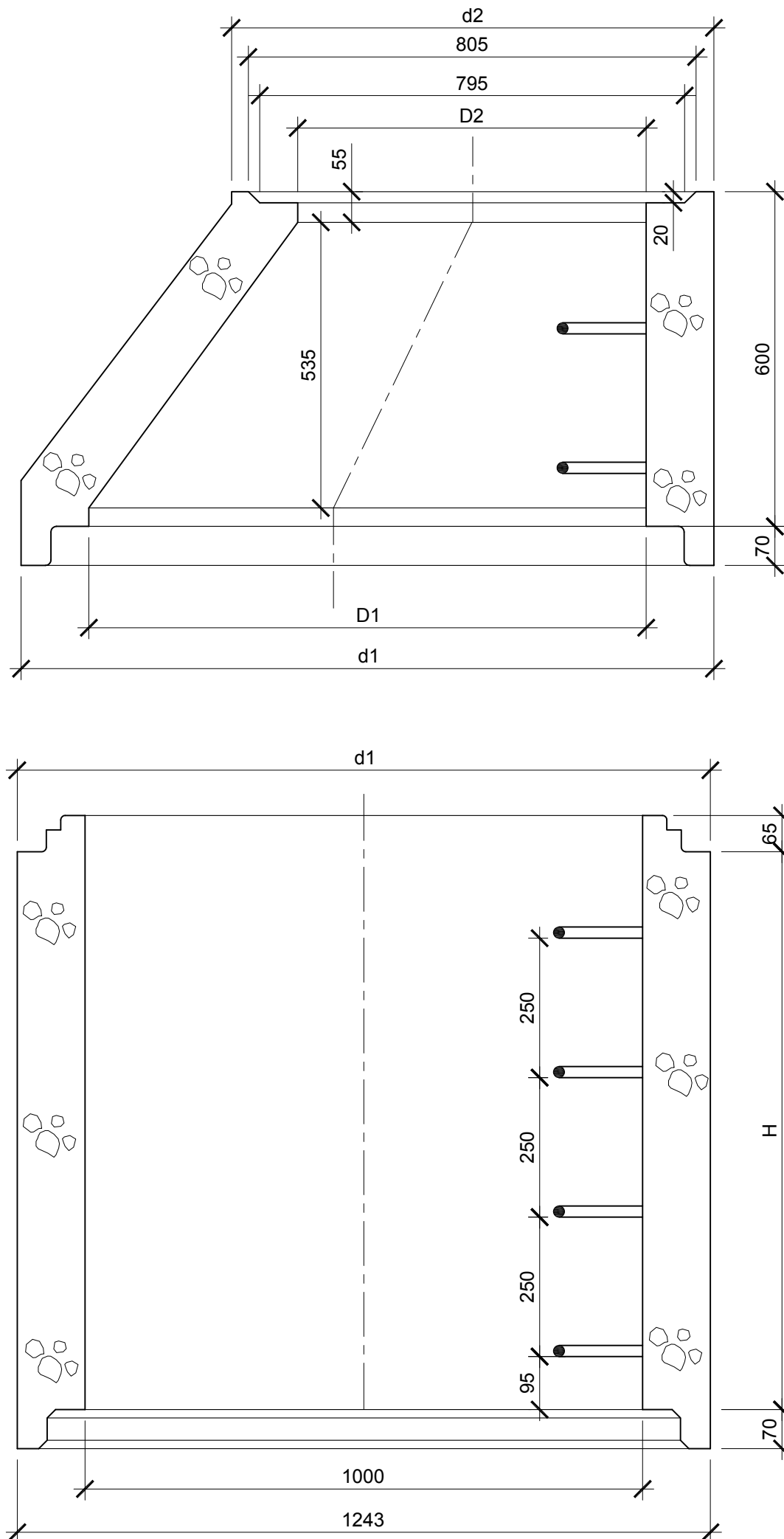


Csatorna akna és kútgyűrű elemek

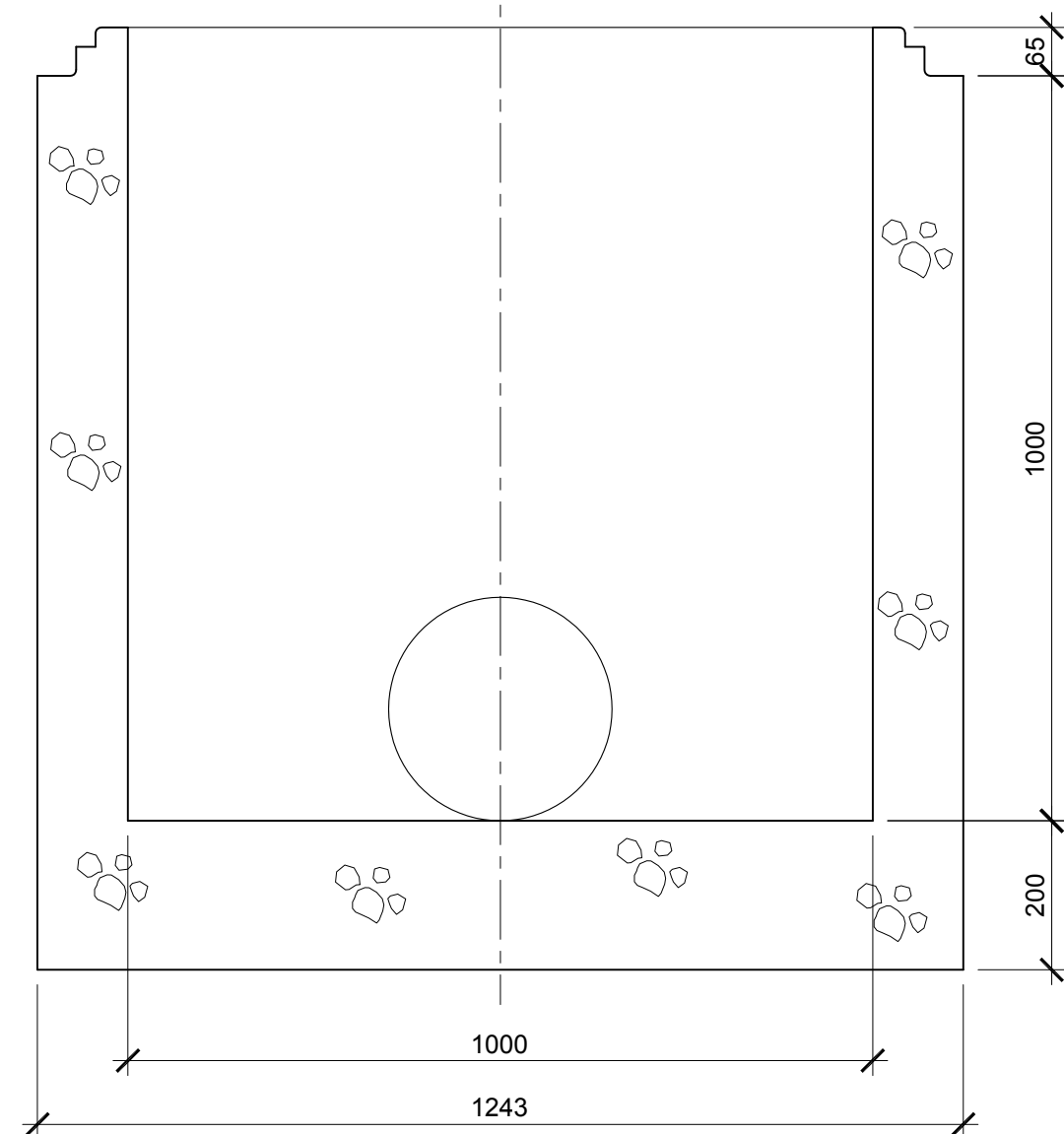


Jellemző ill. változó méretek [cm]

MEGJELÖLÉS	AK 100/60/60/12	AK 100/60/50/12
Belső átmérő alul (D1)	1000	1000
Belső átmérő felül (D2)	625	515
Külső átmérő alul (d1)	1243	1243
Külső átmérő felül (d2)	865	865
Beépítési magasság (H)	600	600
Lépésmagasság (h)	250	250
Súly	620 kg	670 kg

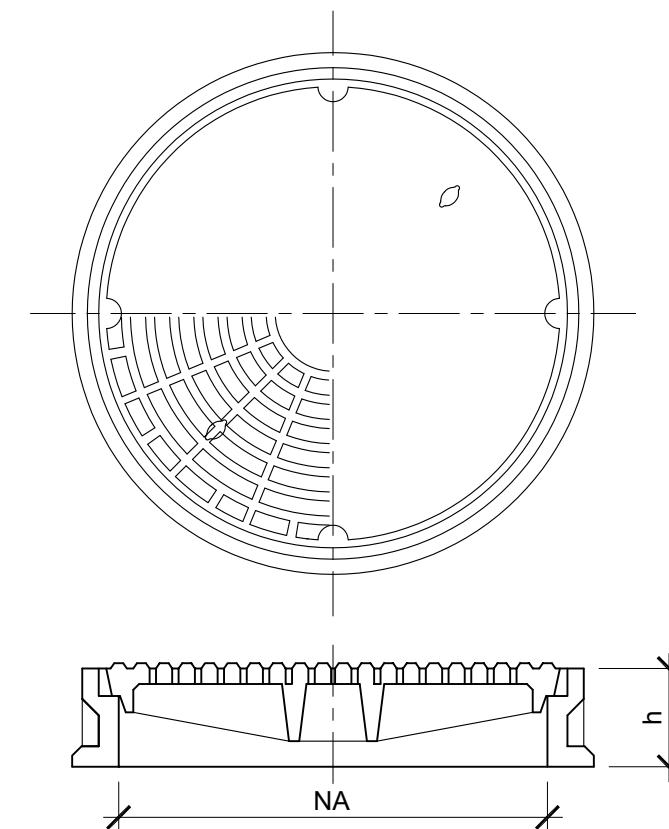
Jellemző ill. változó méretek [cm]

MEGJELÖLÉS	AGY 100/50/12	AGY 100/75/12	AGY 100/100/12
Belső átmérő (D)	1000	1000	1000
Külső átmérő felül (d1)	1240	1240	1240
Külső átmérő alul (d2)	1243	1243	1243
Beépítési magasság (H)	500	750	1000
Hágcsóvasak száma	2	3	4
Súly	620 kg	670 kg	670 kg



Aknaalj egyenes átfolyással

Kör alakú aknakeret és fedlap víznyelő kivitelben



jele	szabad belső méret (mm)	keretméret (mm)	keretmagasság (mm)	tömeg (kg)	hidraulikus dm <sup>2</sup> keresztmetszet
ECPY 60 BF	600	850	75	55	12,7
ECPY 60 DF	600	815×815	75	62	12,7

Kör alakú aknakeret és fedlap, út alatt nehéz kivitelben 400 KN

**ERBO-PLAN Mérnöki Szolgáltató KFT.**

Székhely: 5700 Gyula, Hold utca 10.  
Iroda: 5700 Gyula, Munkácsy Mihály utca 21. Tel/fax.: +36 66/561 940  
www.erbo-plan.hu

Ezen terv az ERBO-PLAN Kft. szellemi terméke. Az 1999. évi LXXVI. törvény értelmében szerzői jogvédelem alatt áll. Felhasználása csak a P.T.K. 409. § (3. bek.) alapján történhet.

MÉRETARÁNY: 1:10 MEGRENDELŐ: Budapest Főváros Önkormányzata  
1052 Budapest, Városház utca 9-11.

MUNKA MEGNEVEZÉSE: Budapest III. kerület,  
Római parti ideiglenes árvízvédelmi mű tervezése  
vízjogi létesítési engedélyezési terve

RAJZ MEGNEVEZÉSE: Előregyártott vasbeton tisztítóakna  
típus terve szivárgóvíz-elvezetéshez

GYULA, 2013. augusztus hó ÜGYVEZETŐ: Erdész Béla



MUNKASZÁM: 10-M/2013.

RAJZSZÁM: 8.9

TERVEZŐ: Erdész Zoltán

SZERKESZTŐ: Kocsis Zoltán

RAJZOLÓ: Xerox Wide Format Print  
System 510 Series

ELLENŐRIZTE: Erdész Béla