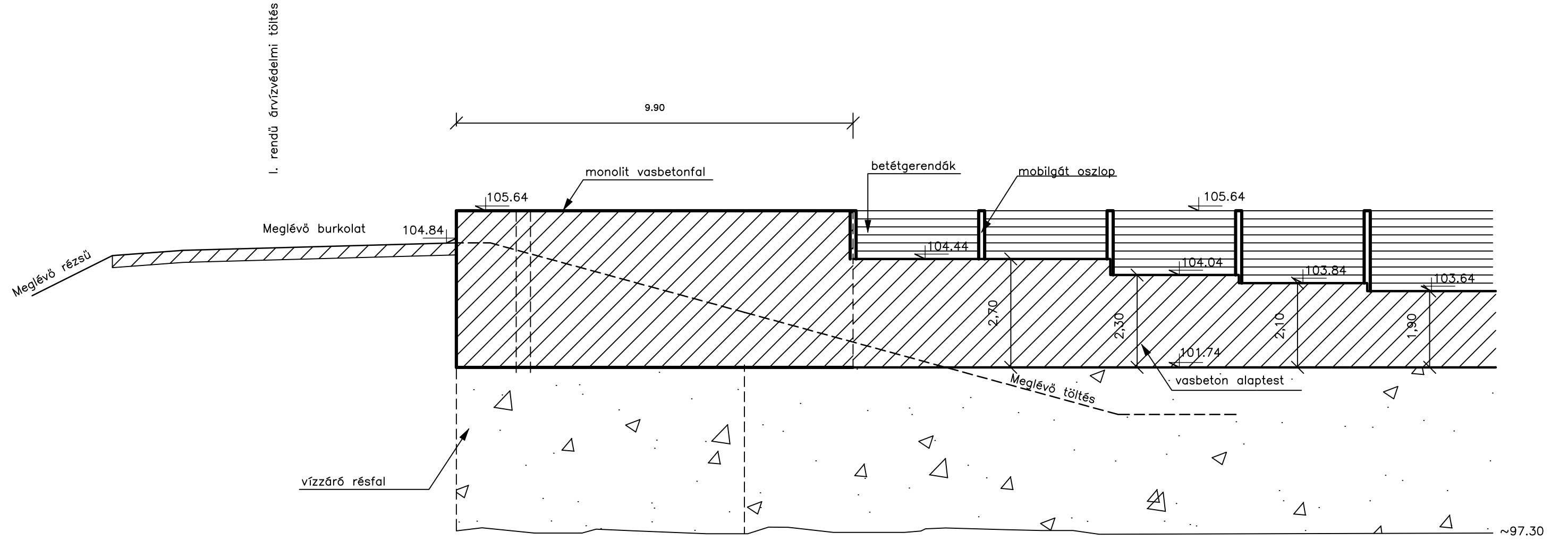
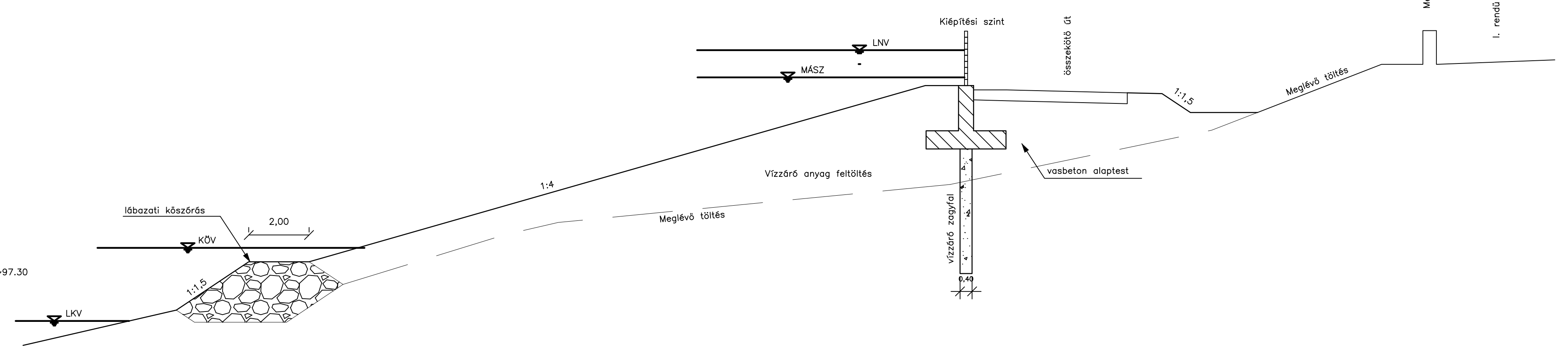


A-A metszet  
M 1:100

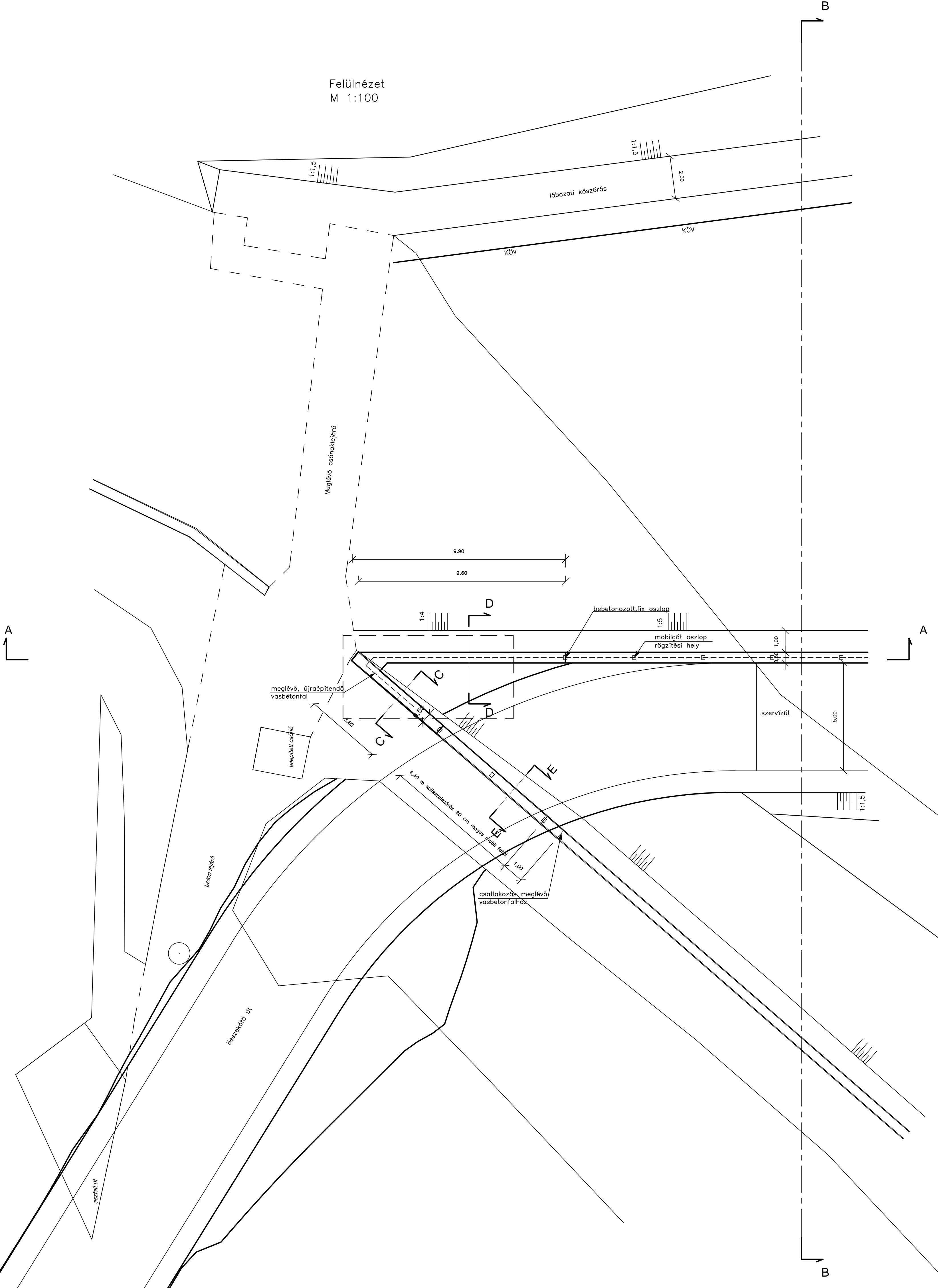


Alapmagasság: 100.00

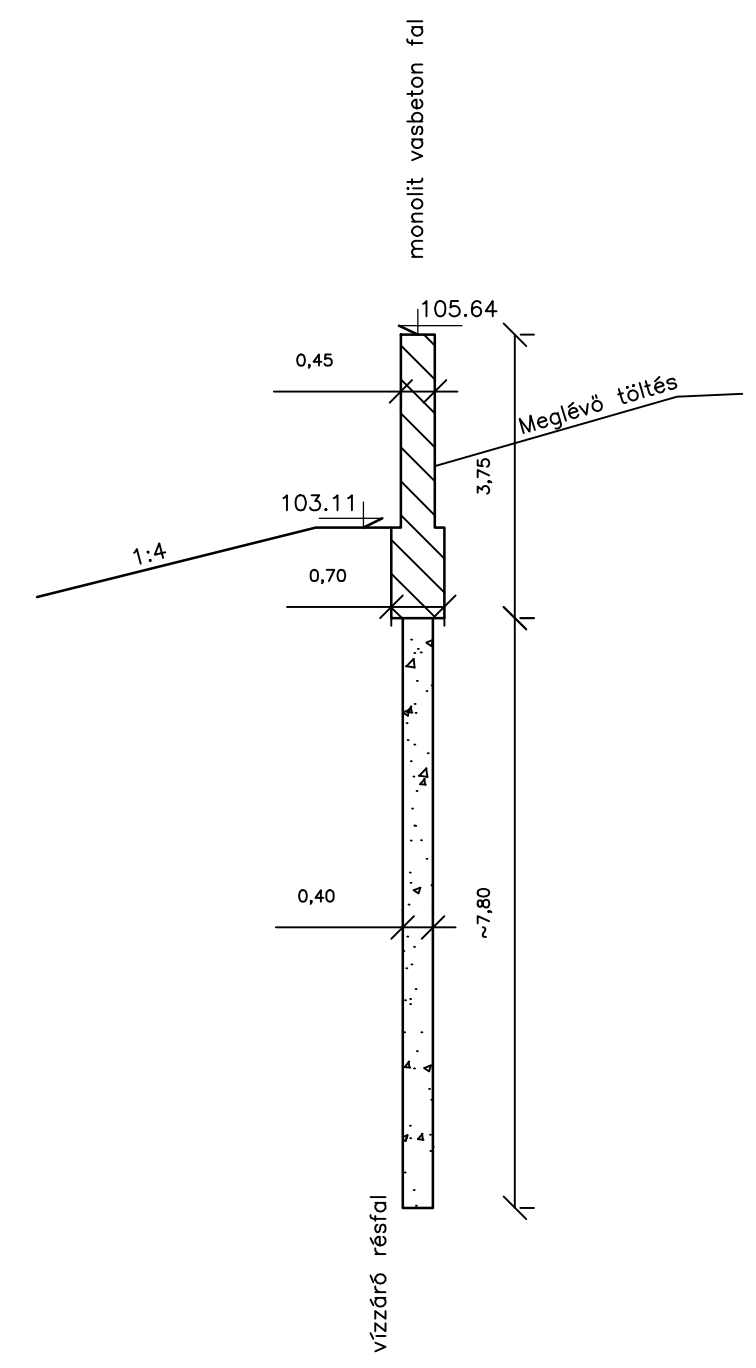
B-B metszet  
M 1:100



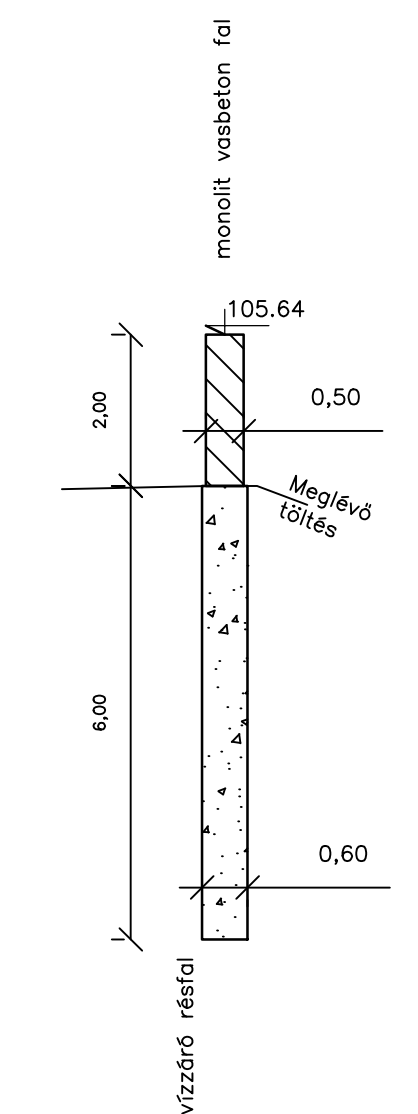
Felülnézet  
M 1:100



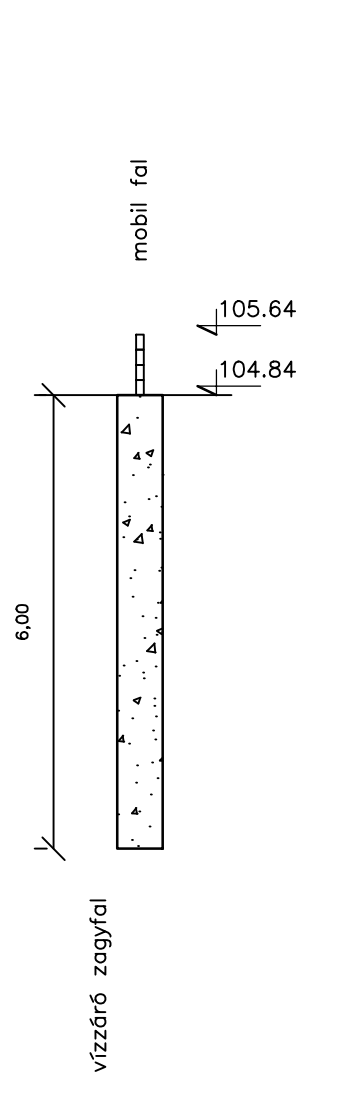
C-C metszet  
M 1:100



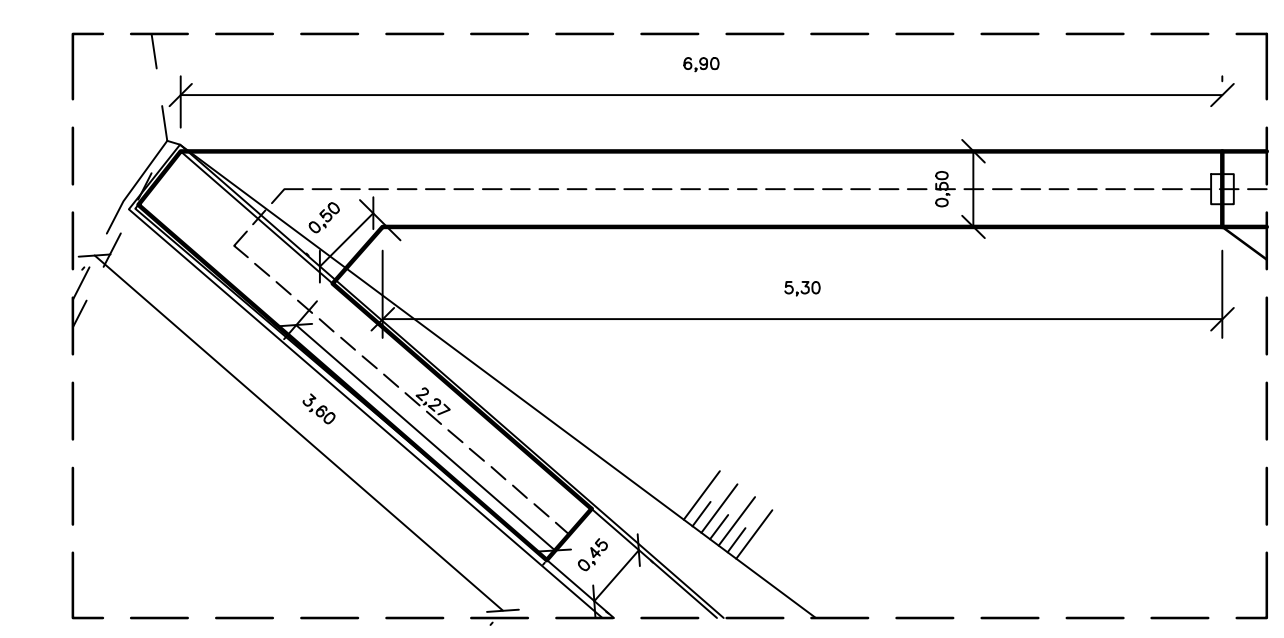
D-D metszet  
M 1:100



D-D metszet  
M 1:100



Tervezett monolit vasbetonfal  
M 1:50



**ERBO-PLAN Mérnöki Szolgáltató KFT.**  
Székhely: 5700 Gyula, Hódi uca 10.  
Iroda: 5700 Gyula, Munkácsy Mihály uca 21. Tel/fax: +36 66/561 940  
www.erbo-plan.hu



Ezen terv az ERBO-PLAN Kft. szellemi terméke. Az 1999. évi LXXVI. törvény értelmében szerzői jogvédelem alatt áll. Felhasználása csak a P.T.K. 409. § (3. be.) alapján történhet.

MÉRTERÁNY: 1:100	MEGRENDELŐ: Budapest Főváros Önkormányzata	MUNKASZÁM: 10-M/2013.
MUNKÁK MEGNEVEZÉSE: 1:50	1052 Budapest, Városház uca 9-11.	RAJZSZÁM: 8.1.
	Budapest III. kerület.	TERVEZŐ: Számfira János
	Római parti ideiglenes árvédelmi mű tervezése	SZERKESZTŐ: Kocsis Ernő Csabó
	vizigói létesítési engedélyezési terve	RAJZOLÓ: Xerox Wide Format Print System 510 Series
RAJZ MEGNEVEZÉSE:	Csatlakozás meglévő elsőrendű árvédelmi töltéshez (0+000 fm-szelv.)	ELLENŐRZTE: Erdész Béla
GYULA, 2013. augusztus 16.	ÜGYVEZETŐ: Erdész Béla	

MUNKASZÁM: 10-M/2013.	RAJZSZÁM: 8.1.
TERVEZŐ: Számfira János	SZERKESZTŐ: Kocsis Ernő Csabó
RAJZOLÓ: Xerox Wide Format Print System 510 Series	ELLENŐRZTE: Erdész Béla