

BUDAPEST III. KERÜLET

CSILLAGHEGYI ÖBLÖZET ÁRVÍZVÉDELMI FEJLESZTÉSE
RÓMAI – PARTI VÉDMŰ

2017. JÚNIUS 14.

BUDAPEST FŐVÁROS KÖZGYŰLÉSE – PREZENTÁCIÓ





Mértékadó árvízszint, árvízi biztonság:

- 74/2014 (XII.23.) BM rendelet a folyók mértékadó árvízszintjeiről

Jellemző szelvény	MÁSZ [mBf]	MÁSZ+1,3 [mBf]	MÁSZ 2010 [mBf]	MÁSZ+1,3 2010 [mBf]
Aranyhegyi-patak bp.	105,07	106,37	104,34	105,64
Pünkösdfürdő utca	105,32	106,62	104,59	105,89
Barát-patak jp.	105,45	106,75	104,72	106,02

Jellemző szint	Vígdó tér vízállás [cm]
MÁSZ	927
MÁSZ+1.3m	1057
I. készütségi szint	620
II. készütségi szint	700
III. készütségi szint	800

Elvégzett tervezési előmunkálatok:

- Geodéziai felmérés
- Fafelmérés, fakataszter kiegészítése
- Geotechnikai és statikai vizsgálatok
- Szivárgáshidraulikai vizsgálatok (szerkezet közvetlen környezete és az öblözet nagytérségi modellezésével)
- Meglévő műtárgyak, közművek, sólyapályák állapotfelmérése
- Közmű szolgáltatói egyeztetések

Tervezési készütség:

- KHT, engedélyezési tervek, környezet-és zöldfelületrendezési tervek



Csillaghegyi öblözet elöntési térkép



Mértékadó árvízszinthez tartozó elöntési terület



Aranyhegyi-patak bal parti védvonalszakasz

Meglévő töltés kiépítési szintje:

- MÁSZ - MÁSZ+20cm

Beavatkozás:

- Árvízvédelmi fal építése (~1,1m magas)
- Szádfal alépitmény
- Szivárgópaplan meglévő rézsúláb vonalában

MÁSZ-hoz tartozó elöntési terület

Barát-patak jobb parti védvonalszakasz

Meglévő töltéskorona:

- MÁSZ – MÁSZ+20cm

Beavatkozás:

- Árvízvédelmi fal építés (~1,1m magas)
- Szádfalas szivárgásgátlás
- Szivárgópaplan meglévő rézsúláb vonalában

Római-parti védvonalszakasz

Meglévő terepszint:

- 102,5 – 103,5 mBf

Beavatkozás:

- Feltöltési sík kialakítása (103,00 – 103,30 mBf)
- Vasbeton ülőfal, könyöklőfal + mobil árvízvédelmi fal/Árvízvédelmi fal
- Szádfalas szivárgásgátlás
- Mélyszivárgó

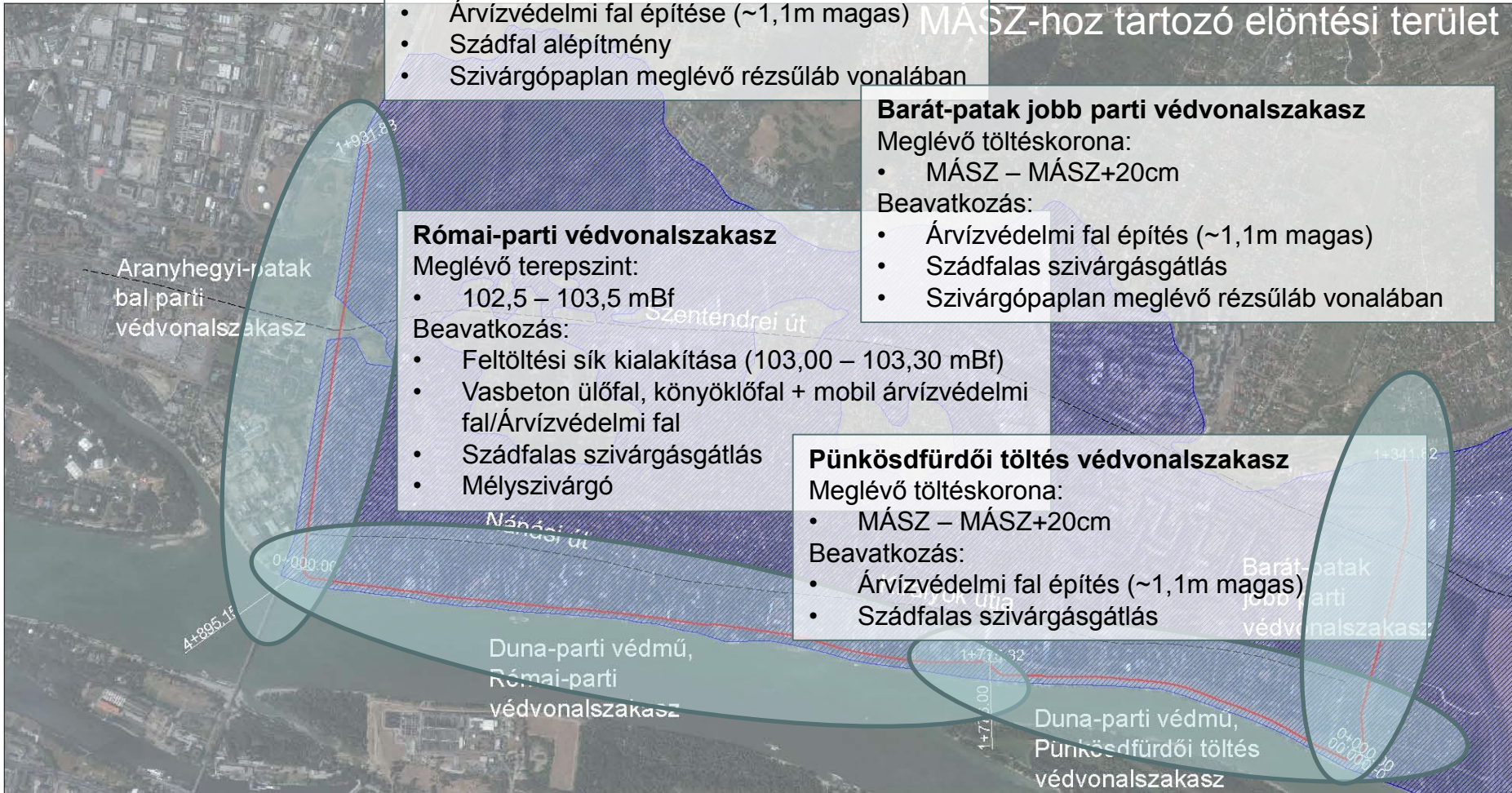
Pünkösdfürdői töltés védvonalszakasz

Meglévő töltéskorona:

- MÁSZ – MÁSZ+20cm

Beavatkozás:

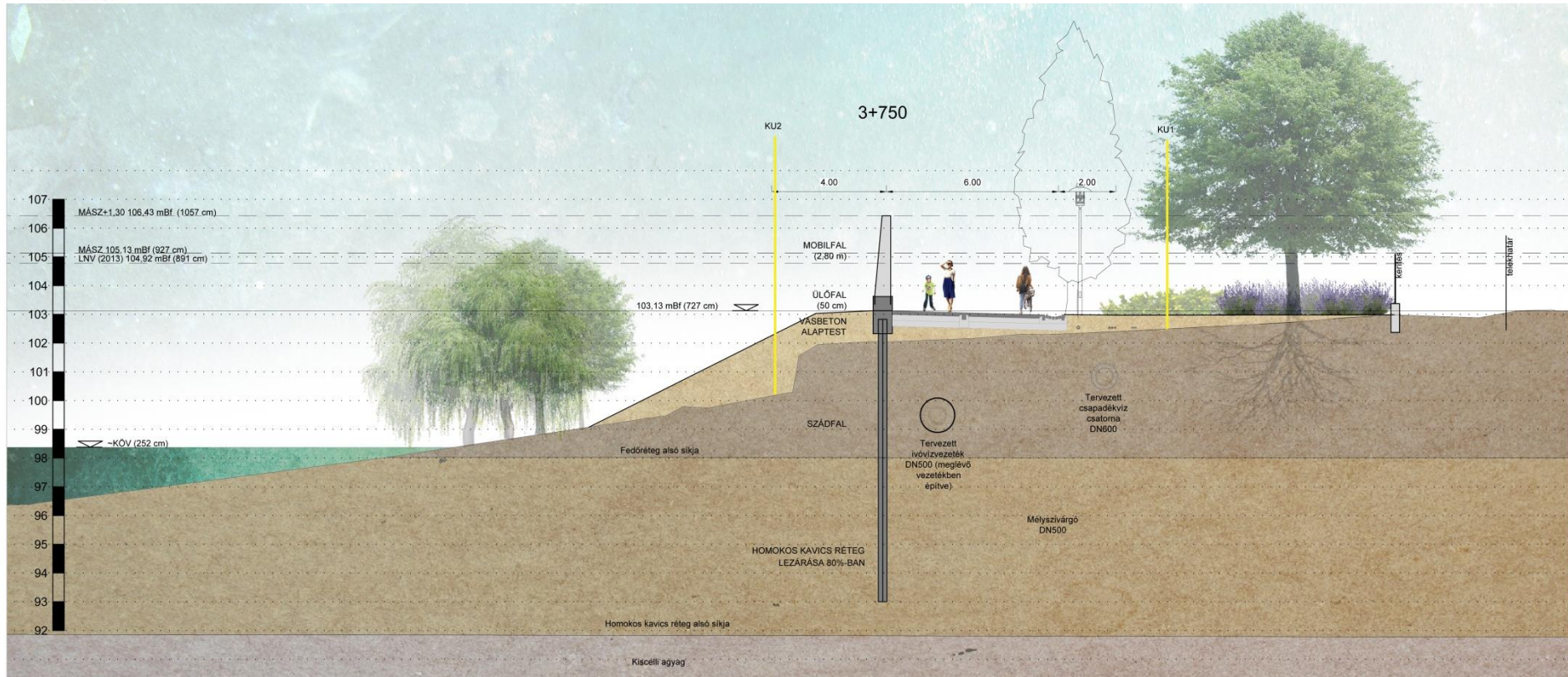
- Árvízvédelmi fal építés (~1,1m magas)
- Szádfalas szivárgásgátlás





Római-part - Telekhatárok





- Kiépítési magasság (MÁSZ+1.30)
- Helysínrajzi elrendezés (telekhatár, kerítés)
- Parti sáv feltöltése (~0-1 m, Vigadó téri vm. 727;130,03 – 103,27 mBf.)
- Geotechnikai adottságok (fedőréteg 3-6 m, homokos kavics kb. 5-10 m, kiscelli agyagfekü)
- Szivárgás hidraulikai adottságok (szivárgó csatorna, talajtörés, háttér víztelenítés)
- Telekhatár (magántulajdon, kerítés)
- Közművek (SENTAB, szennyvíz, csapadék, közvilágítás, stb.)
- Fák
- Környezetrendezés (zöldfelületi funkciók, tájépítészet)
- Védmű tervezés és partrendezés „szétválasztása”



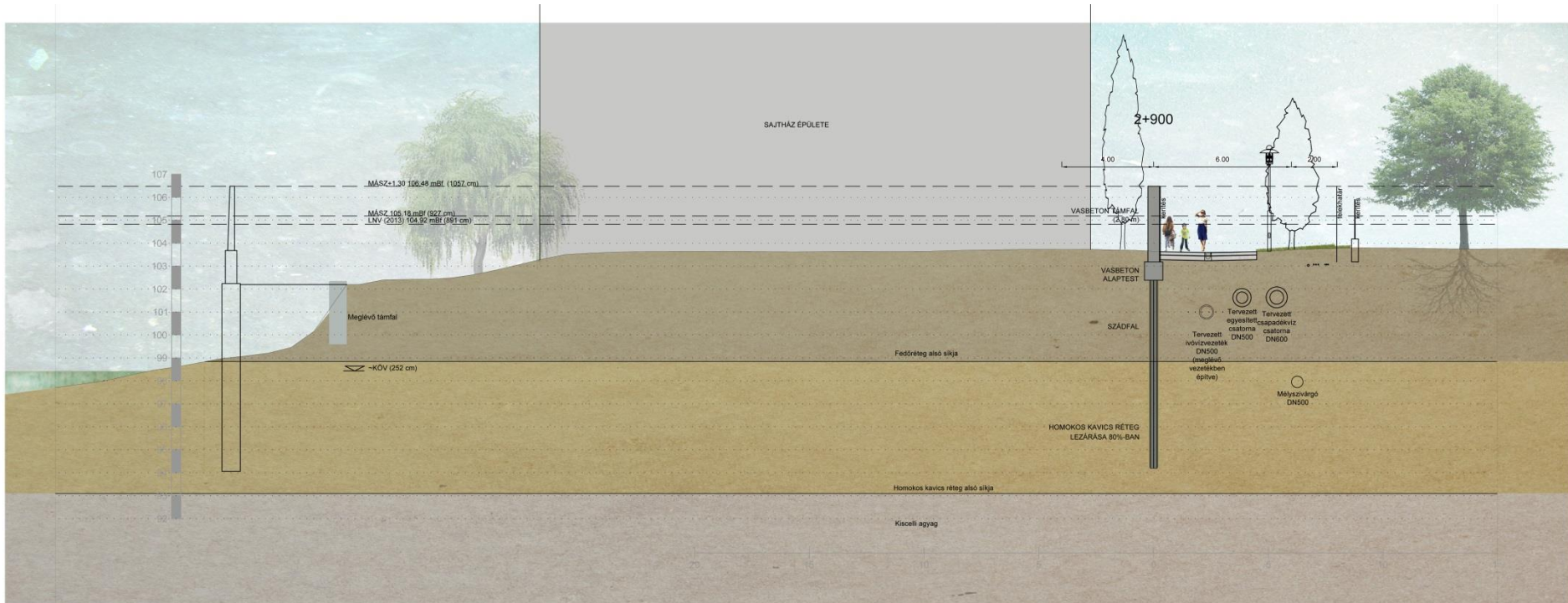
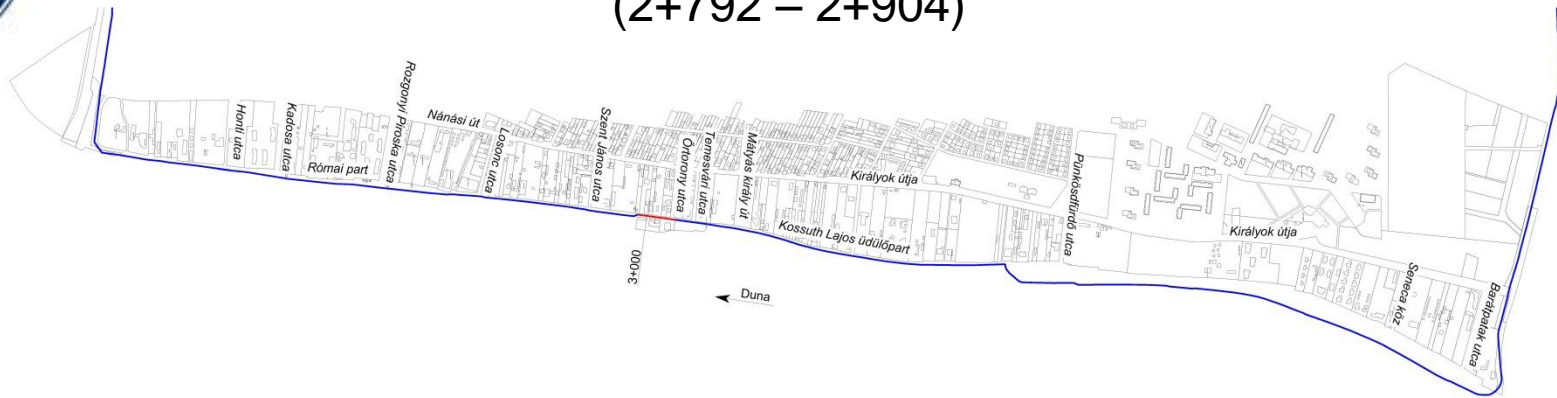
Sajtház fotók



- Épült: 1930 körül



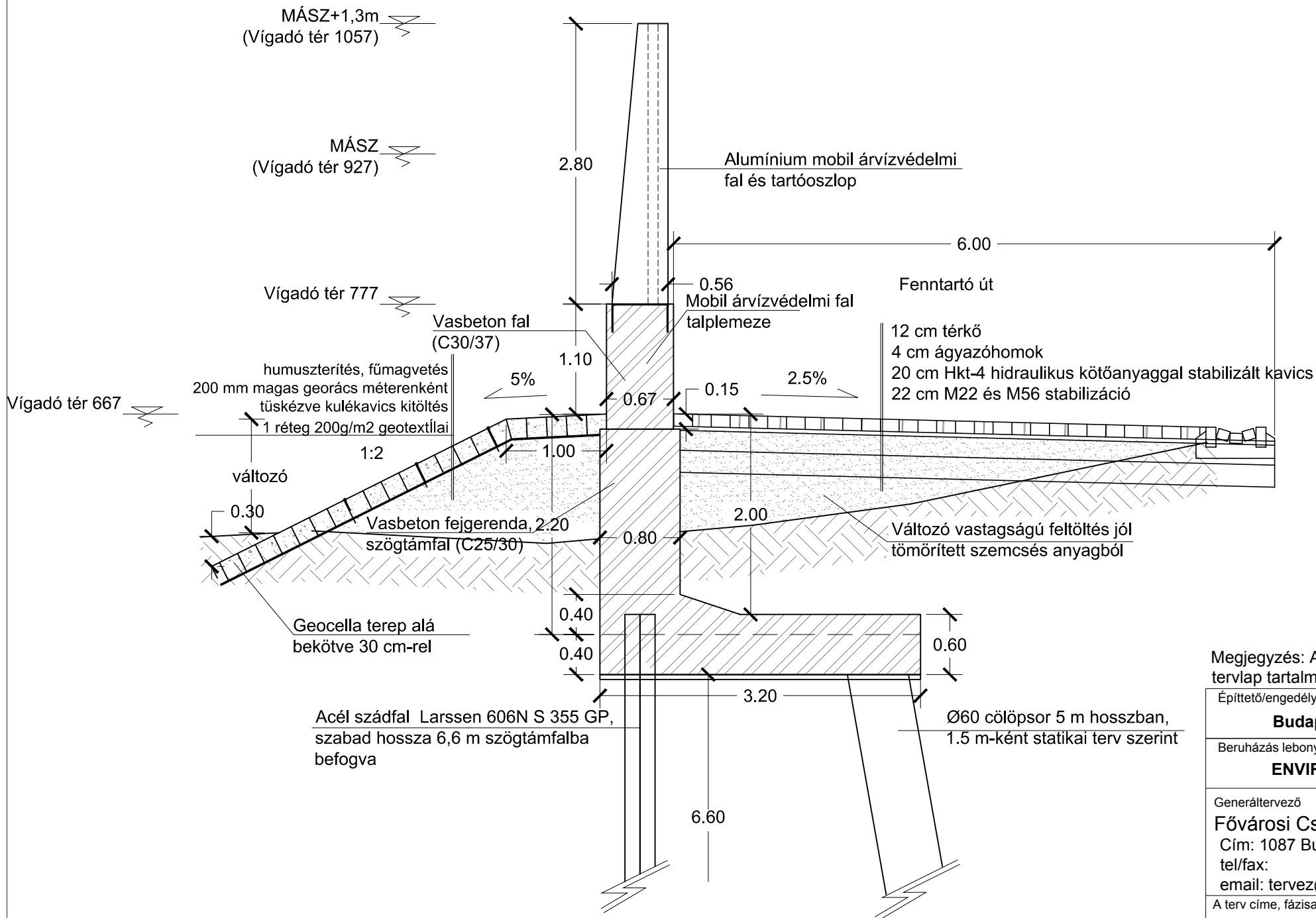
Római-part – IV. mintakeresztmetszvény (2+792 – 2+904)



1+776 - 2+111

Vízoldal

Mentett oldal



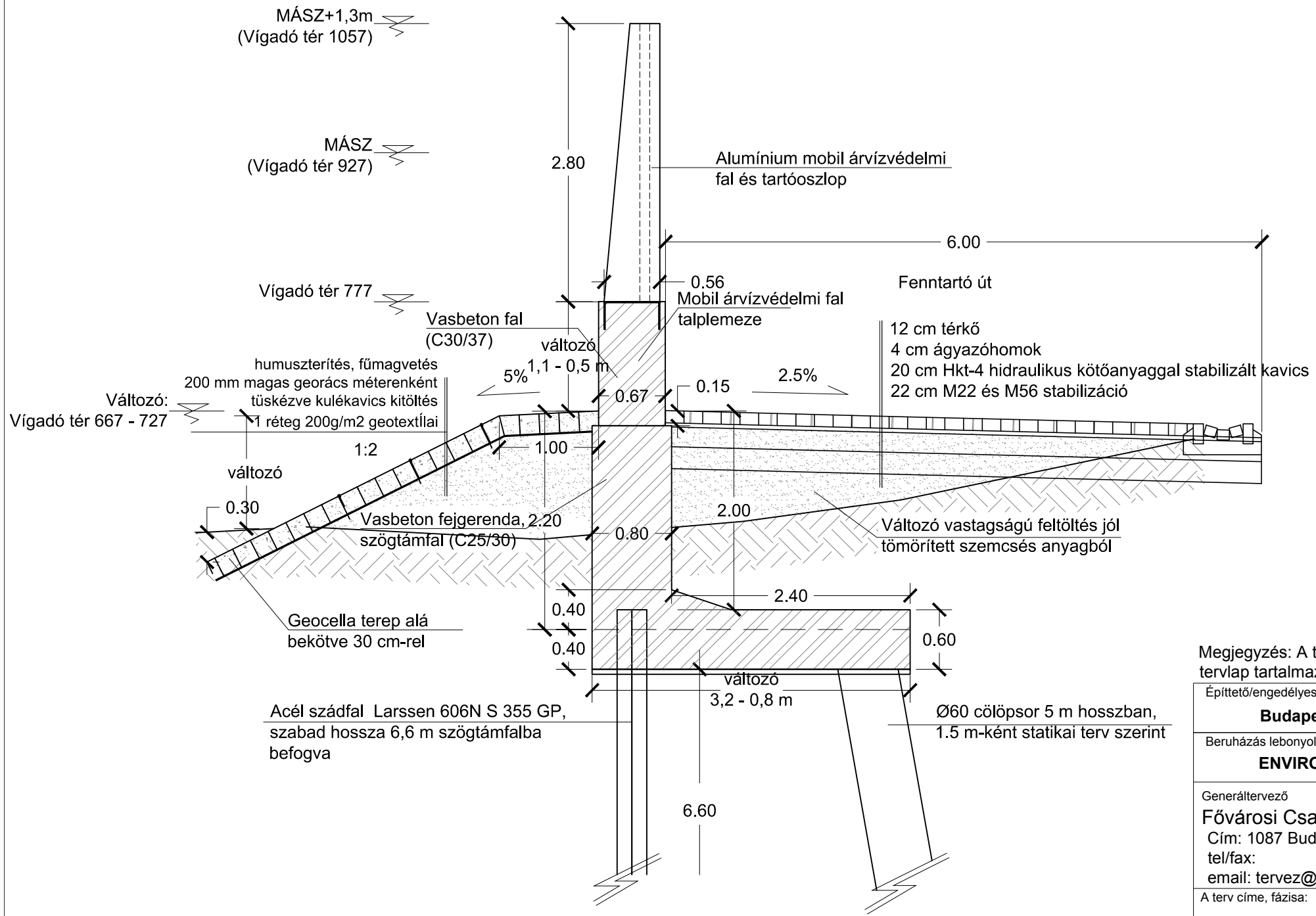
Megjegyzés: A tervezett közművek keresztmetszeti ábrázolását részletesen a K-R.TMKSZ-1 rajzszerű tervlap tartalmazza.

Építető/engedélyes:	Budapest Főváros Önkormányzata	1052 Budapest, Városház u. 9-11.
Beruházás lebonyolító:	ENVIRODUNA Beruházás Előkészítő Kft.	1052 Budapest, Curia u. 3.
Generáltervező:	Fővárosi Csatornázási Művek Zrt. Cím: 1087 Budapest, Kerepesi út 19. tel/fax: email: tervez@fcsm.hu	 Tervező: TÉR-TEAM MÉRNÖK KFT. Cím: 1094 Bp. Páva u. 6. IV/5. tel/fax: 299-08-25, 299-08-26 email: iroda@ter-team.hu 
A terv címe, fázisa:	CSILLAGHEGYI ÖBLÖZET ÁRVÍZVÉDELMI FEJLESZTÉSE VÍZJOGI LÉTESÍTÉSI ENGEDÉLYEZÉSI TERV	
Szakasz:	Duna-parti védmű, Római-parti védvonalszakasz	
Rajz címe:	Védmű mitakeresztmetszelvény 1 (1+776 - 2+111)	Rajzszerű: V-R.07.1
Vez.tervező:	Rédly László KÉ-HA,VZ-TER/01-1766	Tervező: Móczárné Jobbágy Réka
Vez.tervező:	Szabó Gábor VZ-TER/01-6086	Tervező: Fürt Renáta
Ügyvezetők:	Szabó Gábor, Rédly László	EZ A TERV A TÉR-TEAM MÉRNÖK KFT. SZELLEMI TULAJDONA
		Méretarány: M=1:50
		Kelt: 2017.06.01.

2+111 - 2+141

Vízoldal

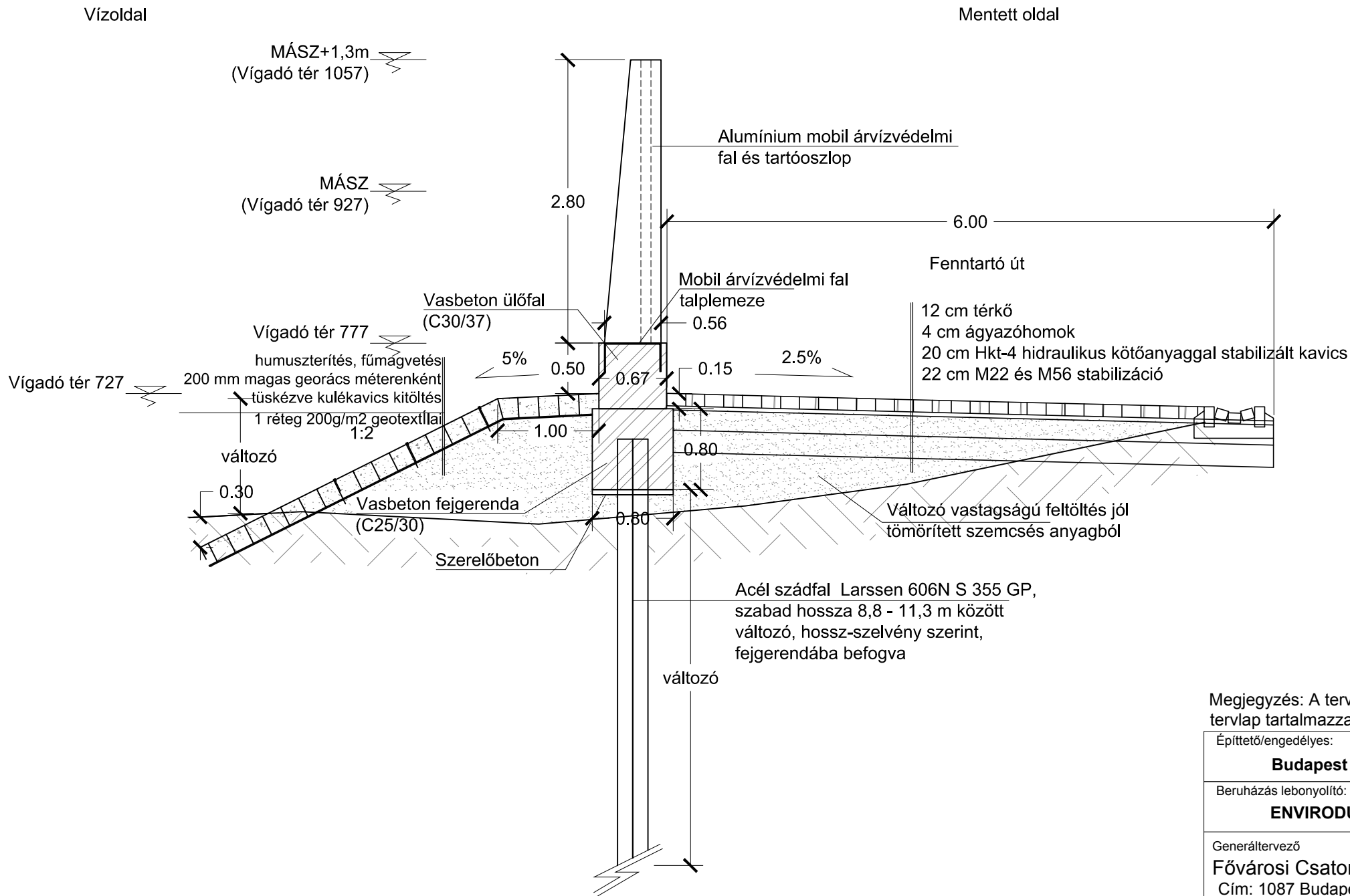
Mentett oldal



Megjegyzés: A tervezett közművek keresztmetszeti ábrázolását részletesen a K-R.TMKSZ-1 rajzszerű tervlap tartalmazza.

Építető/engedélyes:		Budapest Főváros Önkormányzata		1052 Budapest, Városház u. 9-11.	
Beruházás lebonyolító:		ENVIRODUNA Beruházás Előkészítő Kft.		1052 Budapest, Curia u. 3.	
Generáltervező:		Fővárosi Csatornázási Művek Zrt.			
Cím: 1087 Budapest, Kerepesi út 19.		Tervező:		TÉR-TEAM MÉRNÖK KFT.	
tel/fax:		Cím: 1094 Bp. Páva u. 6. IV/5.			
email: tervez@fcsm.hu		tel/fax: 299-08-25, 299-08-26		email: iroda@ter-team.hu	
A terv címe, fázisa: CSILLAGHEGYI ÖBLÖZET ÁRVÍZVÉDELMI FEJLESZTÉSE				Tervszám:	
VÍZJOGI LÉTESÍTÉSI ENGEDÉLYEZÉSI TERV				TM 486	
Szakasz: Duna-parti védmű, Római-parti védvonalszakasz				Rajzszerű:	
Rajz címe: Védmű mitakeresztmetszelvény 2 (2+111 - 2+141)				V-R.07.2	
Vez.tervező:	Rédly László	KÉ-HA,VZ-TER/01-1766	Tervező:	Móczárné Jobbágy Réka	Méretarány:
Vez.tervező:	Szabó Gábor	VZ-TER/01-6086	Tervező:	Fürt Renáta	M=1:50
Ügyvezetők: Szabó Gábor , Rédly László			EZ A TERV A TÉR-TEAM MÉRNÖK KFT. SZELLEMI TULAJDONA		Kelt: 2017.06.01.

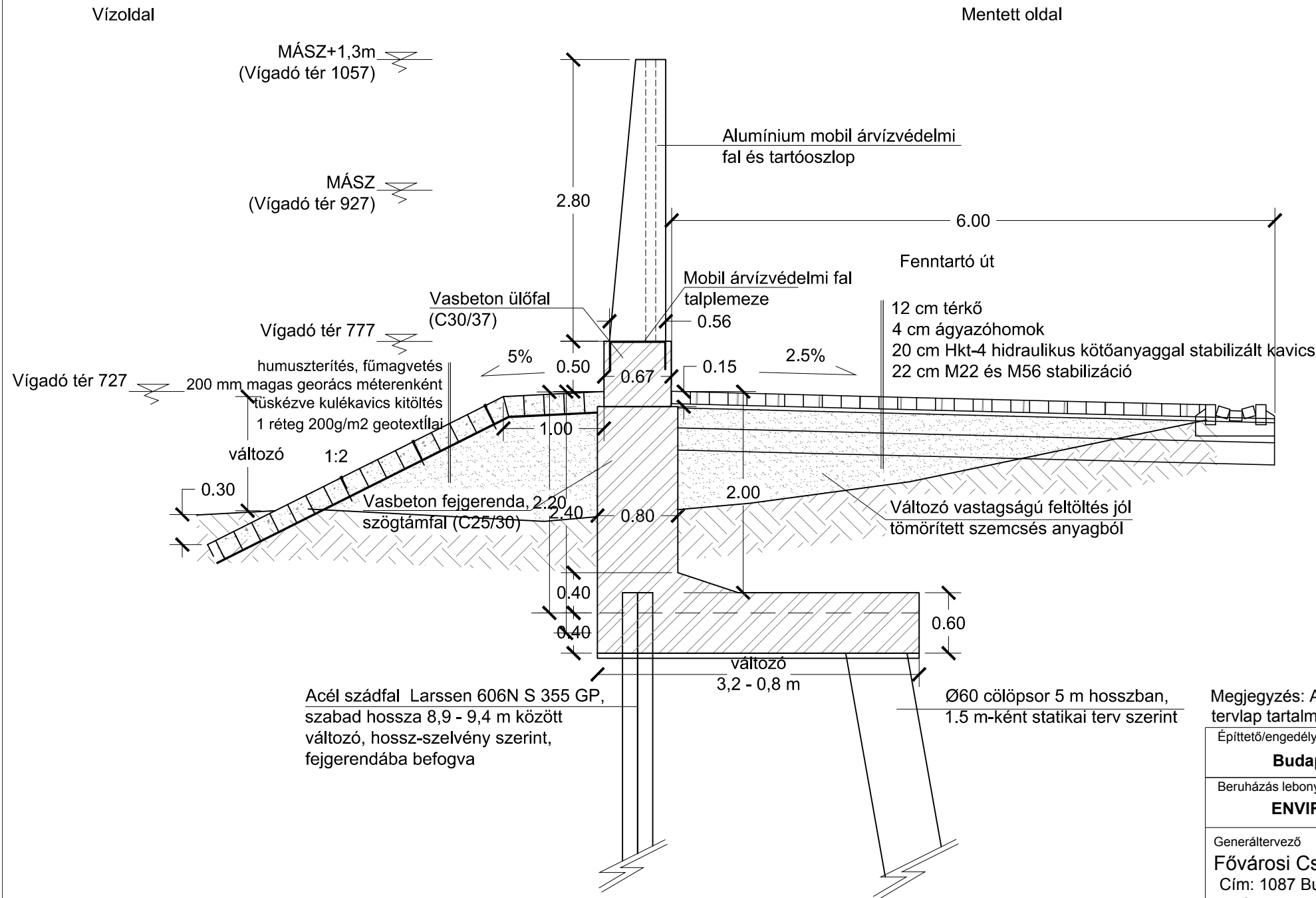
2+141 - 2+680



Megjegyzés: A tervezett közművek keresztmetszeti ábrázolását részletesen a K-R.TMKSZ-1 rajzszerű tervek tartalmazza.

Építető/engedélyes:		Budapest Főváros Önkormányzata		1052 Budapest, Városház u. 9-11.	
Beruházás lebonyolító:		ENVIRODUNA Beruházás Előkészítő Kft.		1052 Budapest, Curia u. 3.	
Generáltervező:		Fővárosi Csatornázási Művek Zrt.			
Cím: 1087 Budapest, Kerepesi út 19.		Tervező:		TÉR-TEAM MÉRNÖK KFT.	
tel/fax:		Cím: 1094 Bp. Páva u. 6. IV/5.			
email: tervez@fcsm.hu		tel/fax: 299-08-25, 299-08-26		email: iroda@ter-team.hu	
A terv címe, fázisa: CSILLAGHEGYI ÖBLÖZET ÁRVÍZVÉDELMI FEJLESZTÉSE				Tervszám:	
VÍZJOGI LÉTESÍTÉSI ENGEDÉLYEZÉSI TERV				TM 486	
Szakasz: Duna-parti védmű, Római-parti védvonalszakasz				Rajzsám:	
Rajz címe: Védmű mitakeresztmetszelvény 3 (2+141 - 2+680)				V-R.07.3	
Vez.tervező:	Rédly László	KÉ-HA,VZ-TER/01-1766	Tervező:	Móczárné Jobbágy Réka	Méretarány:
Vez.tervező:	Szabó Gábor	VZ-TER/01-6086	Tervező:	Fürt Renáta	M=1:50
Ügyvezetők:	Szabó Gábor , Rédly László		EZ A TERV A TÉR-TEAM MÉRNÖK KFT. SZELLEMI TULAJDONA		Kelt: 2017.06.01.

2+680 - 2+700



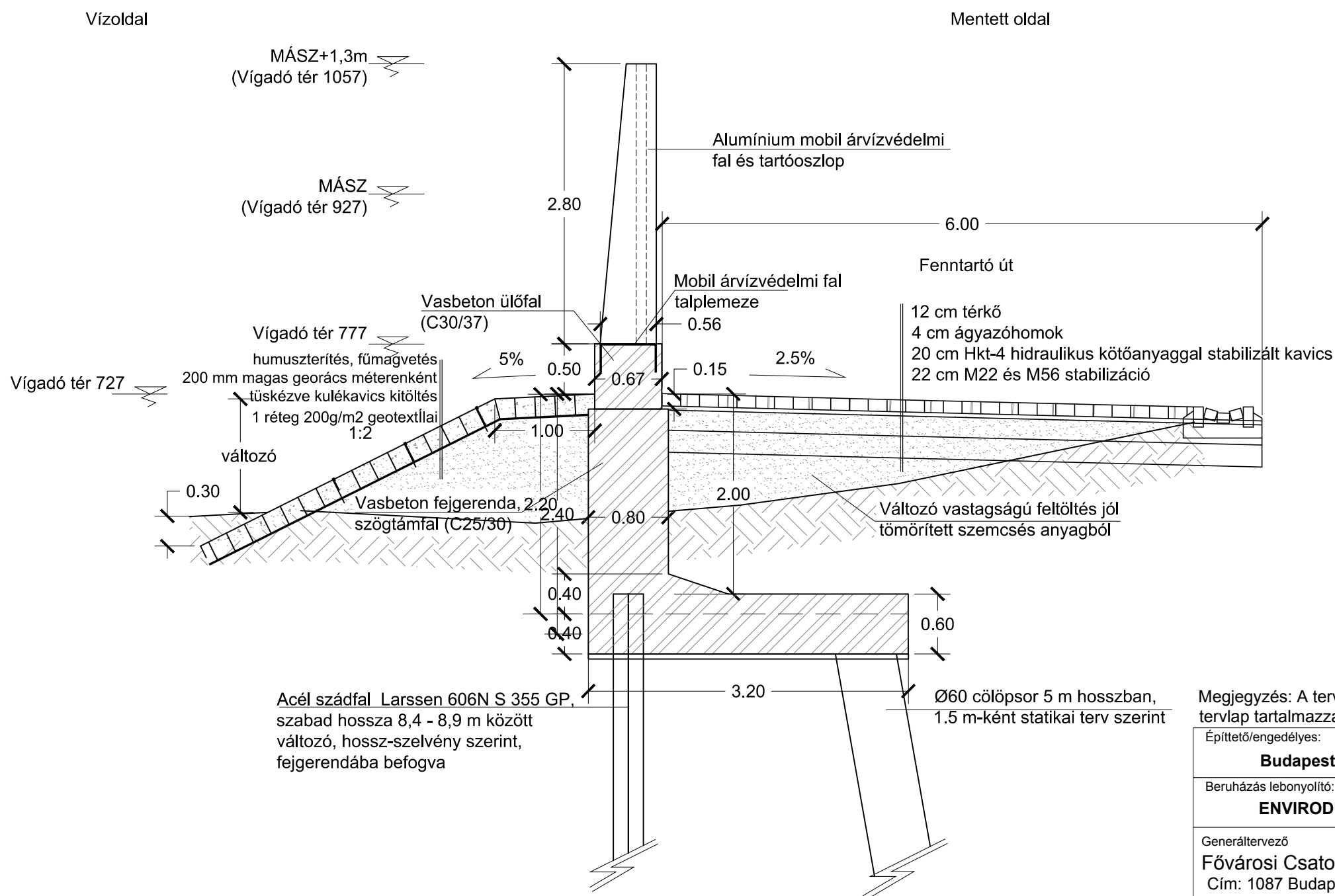
Acél szádfal Larssen 606N S 355 GP, szabad hossza 8,9 - 9,4 m között változó, hossz-szelvény szerint, fejerendába befogva

Megjegyzés: A tervezett közművek keresztmetszeti ábrázolását részletesen a K-R.TMKSZ-1 rajzszerű tervlap tartalmazza.

Építető/engedélyes:		1052 Budapest, Városház u. 9-11.	
Budapest Főváros Önkormányzata			
Beruházás lebonyolító:		1052 Budapest, Curia u. 3.	
ENVIRODUNA Beruházás Előkészítő Kft.			
Generáltervező		Tervező	
Fővárosi Csatornázási Művek Zrt.		TÉR-TEAM MÉRNÖK KFT.	
Cím: 1087 Budapest, Kerepesi út 19.		Cím: 1094 Bp. Páva u. 6. IV/5.	
tel/fax:		tel/fax: 299-08-25, 299-08-26	
email: tervez@fcsm.hu		email: iroda@ter-team.hu	
A terv címe, fázisa:		Tervszám:	
CSILLAGHEGYI ÖBLÖZET ÁRVÍZVÉDELMI FEJLESZTÉSE VÍZJOGI LÉTESÍTÉSI ENGEDÉLYEZÉSI TERV		TM 486	
Szakasz:			
Duna-parti védmű, Római-parti védvonalszakasz			
Rajz címe:		Rajzsám:	
Védmű mitakeresztmetszelvény 4 (2+680 - 2+700)		V-R.07.4	
Vez.tervező:	Rédly László KÉ-HA,VZ-TER/01-1766	Tervező:	Móczárné Jobbágy Réka
Vez.tervező:	Szabó Gábor VZ-TER/01-6086	Tervező:	Fürt Renáta
Ügyvezetők:	Szabó Gábor , Rédly László	EZ A TERV A TÉR-TEAM MÉRNÖK KFT. SZELLEMI TULAJDONA	
			Méretarány: M=1:50
			Kelt: 2017.06.01.



2+700 - 2+788



Acél szádfal Larssen 606N S 355 GP, szabad hossza 8,4 - 8,9 m között változó, hossz-szelvény szerint, fejgerendába befogva

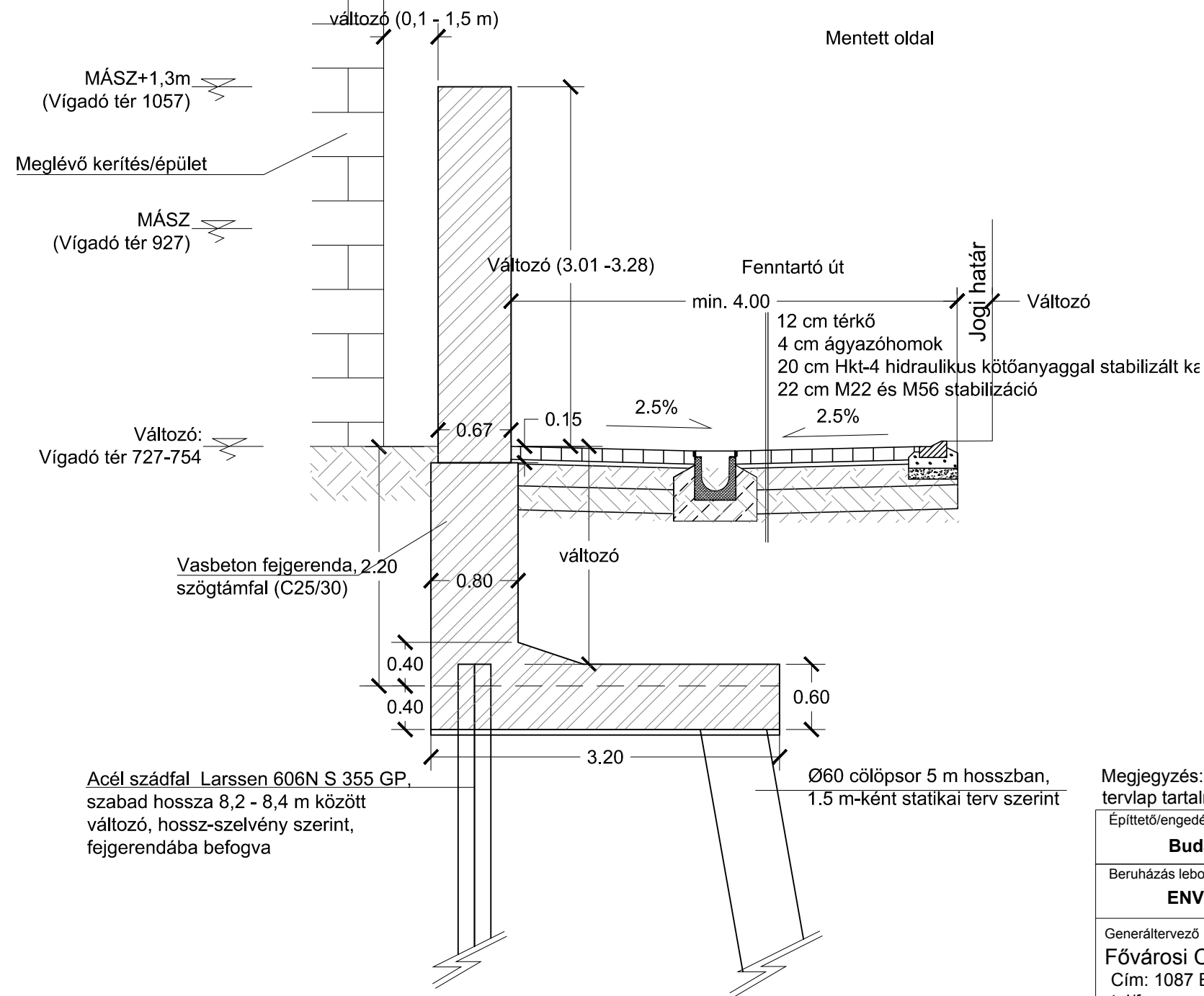
Megjegyzés: A tervezett közművek keresztmetszeti ábrázolását részletesen a K-R.TMKSZ-1 rajzszerű tervek tartalmazza.

Építető/engedélyes:		Budapest Főváros Önkormányzata		1052 Budapest, Városház u. 9-11.	
Beruházás lebonyolító:		ENVIRODUNA Beruházás Előkészítő Kft.		1052 Budapest, Curia u. 3.	
Generáltervező:		Fővárosi Csatornázási Művek Zrt.			
Cím: 1087 Budapest, Kerepesi út 19.		Tervező:		TÉR-TEAM MÉRNÖK KFT.	
tel/fax:		Cím: 1094 Bp. Páva u. 6. IV/5.			
email: tervez@fcsm.hu		tel/fax: 299-08-25, 299-08-26		email: iroda@ter-team.hu	
A terv címe, fázisa:				Tervszám:	
CSILLAGHEGYI ÖBLÖZET ÁRVÍZVÉDELMI FEJLESZTÉSE				TM 486	
VÍZJOGI LÉTESÍTÉSI ENGEDÉLYEZÉSI TERV					
Szakasz:					
Duna-parti védmű, Római-parti védvonalszakasz					
Rajz címe:				Rajzsám:	
Védmű mitakeresztmetszelvény 5 (2+700 - 2+788)				V-R.07.5	
Vez.tervező:		Rédly László KÉ-HA,VZ-TER/01-1766		Tervező:	
Vez.tervező:		Szabó Gábor VZ-TER/01-6086		Móczárné Jobbágy Réka	
Ügyvezetők:		Szabó Gábor , Rédly László		Fürt Renáta	
EZ A TERV A TÉR-TEAM MÉRNÖK KFT. SZELLEMI TULAJDONA				Kelt: 2017.06.01.	

2+788 - 2+843

Vízoldal

Mentett oldal



MÁSZ+1,3m
(Vígadó tér 1057)

Meglévő kerítés/épület

MÁSZ
(Vígadó tér 927)

Változó:
Vígadó tér 727-754

Vasbeton fejerenda, 2.20
szögtámfal (C25/30)

Acél szádfal Larssen 606N S 355 GP,
szabad hossza 8,2 - 8,4 m között
változó, hossz-szelvény szerint,
fejerendába befogva

Fenntartó út

Jogi határ

Változó

Változó (3.01 -3.28)

min. 4.00

12 cm térkő
4 cm ágyazóhomok
20 cm Hkt-4 hidraulikus kötőanyaggal stabilizált ke
22 cm M22 és M56 stabilizáció

0.67

0.15

2.5%

2.5%

változó

0.40

0.40

0.60

3.20

Ø60 cölöpsor 5 m hosszban,
1.5 m-ként statikai terv szerint

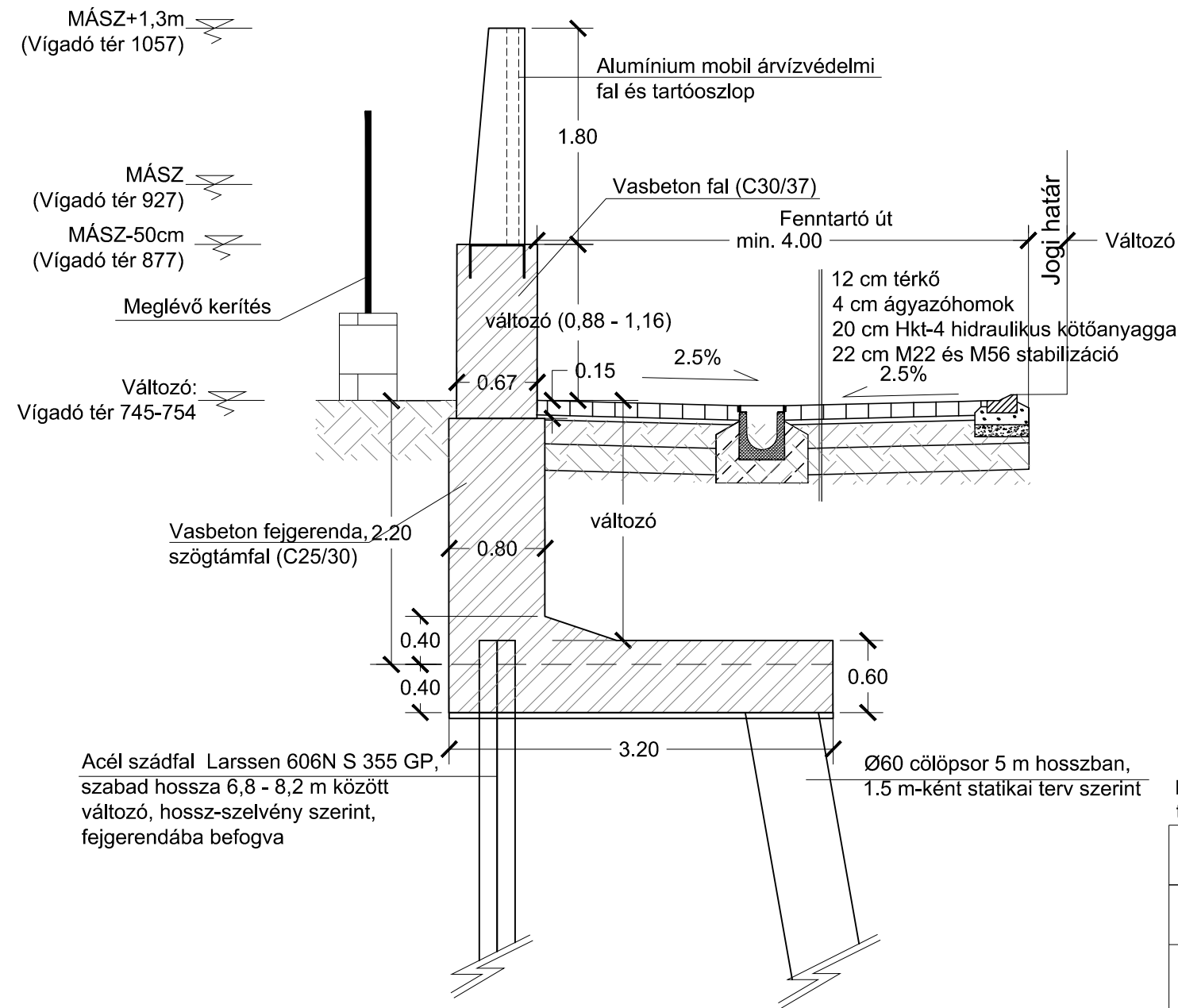
Megjegyzés: A tervezett közművek keresztmetszeti ábrázolását részletesen a K-R.TMKSZ-1 rajzszerű tervlap tartalmazza.

Építető/engedélyes:	Budapest Főváros Önkormányzata	1052 Budapest, Városház u. 9-11.
Beruházás lebonyolító:	ENVIRODUNA Beruházás Előkészítő Kft.	1052 Budapest, Curia u. 3.
Generáltervező:	Fővárosi Csatornázási Művek Zrt. Cím: 1087 Budapest, Kerepesi út 19. tel/fax: email: tervez@fcsm.hu	
Tervező:	TÉR-TEAM MÉRNÖK KFT. Cím: 1094 Bp. Páva u. 6. IV/5. tel/fax: 299-08-25, 299-08-26 email: iroda@ter-team.hu	
A terv címe, fázisa:	CSILLAGHEGYI ÖBLÖZET ÁRVÍZVÉDELMI FEJLESZTÉSE VÍZJOGI LÉTESÍTÉSI ENGEDÉLYEZÉSI TERV	
Szakasz:	Duna-parti védmű, Római-parti védvonalszakasz	
Rajz címe:	Védmű mitakeresztmetszelvény 6 (2+788 - 2+843)	Rajzszerű szám: V-R.07.6
Vez.tervező:	Rédly László KÉ-HA,VZ-TER/01-1766	Tervező: Móczárné Jobbágy Réka
Vez.tervező:	Szabó Gábor VZ-TER/01-6086	Tervező: Fürt Renáta
Ügyvezetők:	Szabó Gábor , Rédly László	EZ A TERV A TÉR-TEAM MÉRNÖK KFT. SZELLEMI TULAJDONA
		Méretarány: M=1:50
		Kelt: 2017.06.01.

2+843 - 2+957

Vízoldal

Mentett oldal



Acél szádfal Larssen 606N S 355 GP, szabad hossza 6,8 - 8,2 m között változó, hossz-szelvény szerint, fejerendába befogva

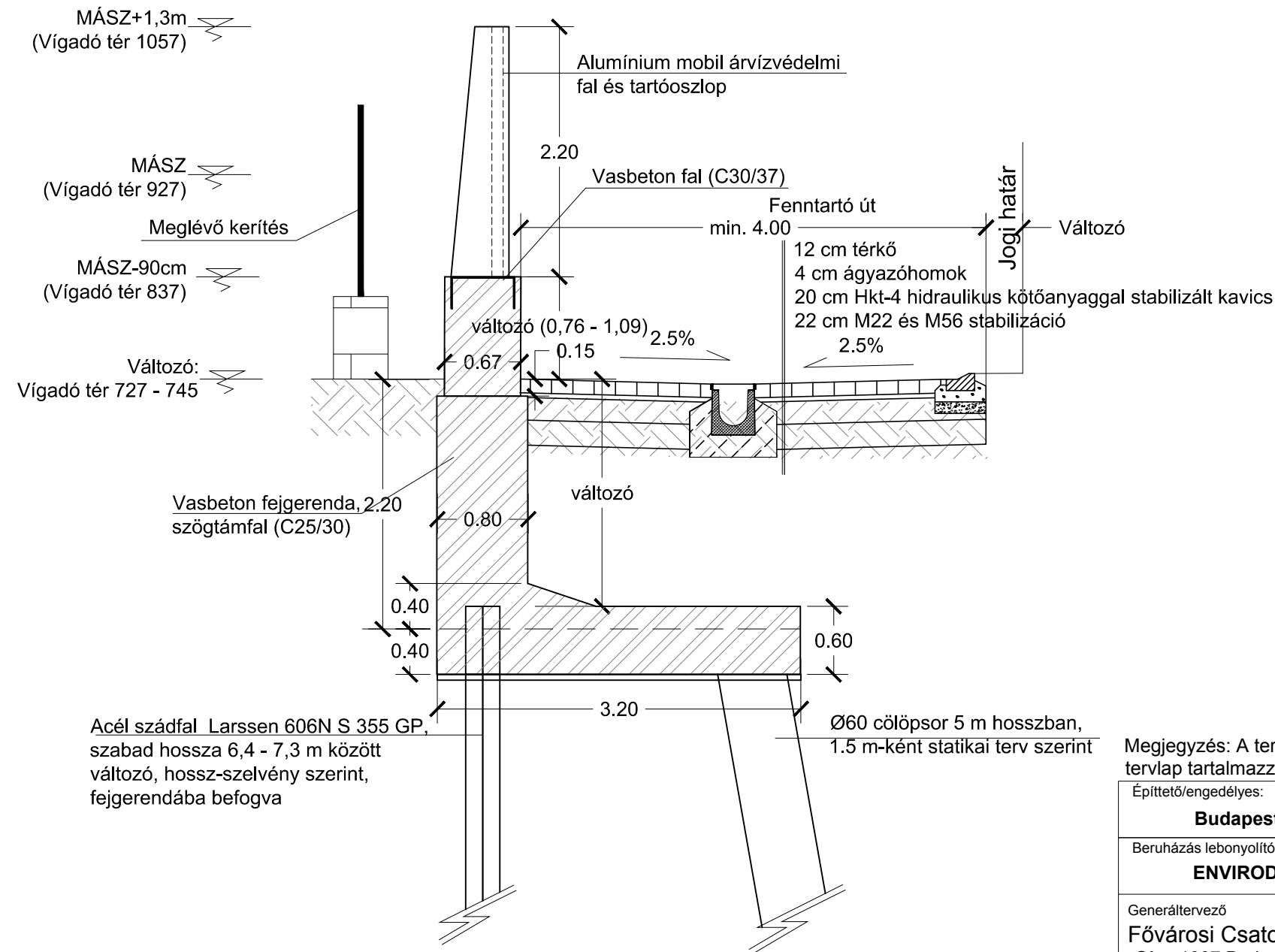
Megjegyzés: A tervezett közművek keresztmetszeti ábrázolását részletesen a K-R.TMKSZ-1 rajzszerű tervlap tartalmazza.

Építtető/engedélyes:	Budapest Főváros Önkormányzata	1052 Budapest, Városház u. 9-11.
Beruházás lebonyolító:	ENVIRODUNA Beruházás Előkészítő Kft.	1052 Budapest, Curia u. 3.
Generáltervező:	Fővárosi Csatornázási Művek Zrt. Cím: 1087 Budapest, Kerepesi út 19. tel/fax: email: tervez@fcsm.hu	
Tervező:	TÉR-TEAM MÉRNÖK KFT. Cím: 1094 Bp. Páva u. 6. IV/5. tel/fax: 299-08-25, 299-08-26 email: iroda@ter-team.hu	
A terv címe, fázisa:	CSILLAGHEGYI ÖBLÖZET ÁRVÍZVÉDELMI FEJLESZTÉSE VÍZJOGI LÉTESÍTÉSI ENGEDÉLYEZÉSI TERV	
Szakasz:	Duna-parti védmű, Római-parti védvonalszakasz	
Rajz címe:	Védmű mitakeresztmetszelvény 7 (2+843 - 2+957)	
Vez.tervező:	Rédly László KÉ-HA,VZ-TER/01-1766 	Tervező: Móczárné Jobbágy Réka
Vez.tervező:	Szabó Gábor VZ-TER/01-6086 	Tervező: Fürt Renáta
Ügyvezetők:	Szabó Gábor, Rédly László	EZ A TERV A TÉR-TEAM MÉRNÖK KFT. SZELLEMI TULAJDONA
		Tervszám: TM 486
		Rajzszám: V-R.07.7
		Méretarány: M=1:50
		Kelt: 2017.06.01.

2+957 - 3+025

Vízoldal

Mentett oldal



Acél szádfal Larssen 606N S 355 GP, szabad hossza 6,4 - 7,3 m között változó, hossz-szelvény szerint, fejerendába befogva

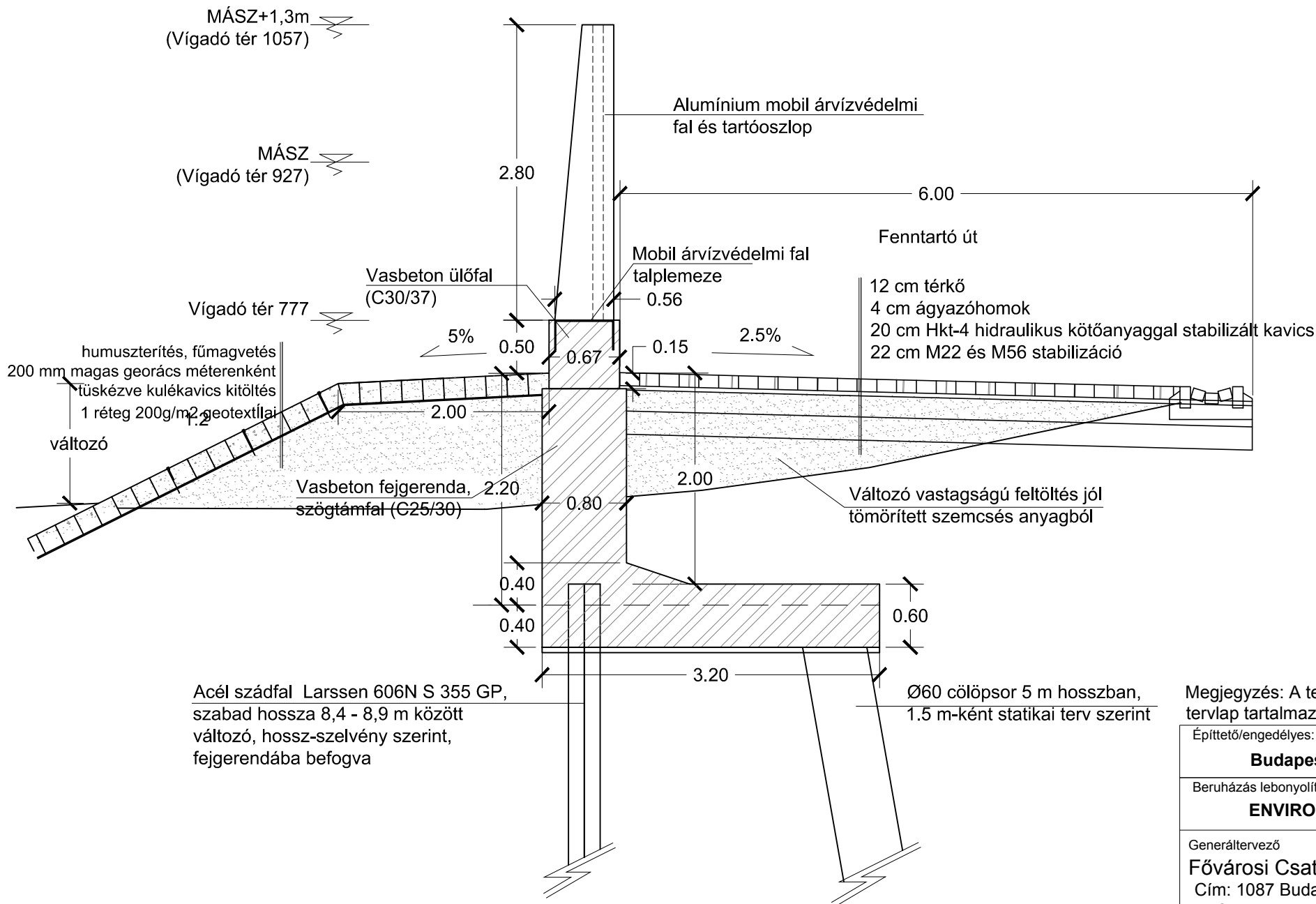
Megjegyzés: A tervezett közművek keresztmetszeti ábrázolását részletesen a K-R.TMKSZ-1 rajzszerű tervlap tartalmazza.

Építető/engedélyes:	Budapest Főváros Önkormányzata	1052 Budapest, Városház u. 9-11.
Beruházás lebonyolító:	ENVIRODUNA Beruházás Előkészítő Kft.	1052 Budapest, Curia u. 3.
Generáltervező	Fővárosi Csatornázási Művek Zrt. Cím: 1087 Budapest, Kerepesi út 19. tel/fax: email: tervez@fcsm.hu	
Tervező	TÉR-TEAM MÉRNÖK KFT. Cím: 1094 Bp. Páva u. 6. IV/5. tel/fax: 299-08-25, 299-08-26 email: iroda@ter-team.hu	
A terv címe, fázisa:	CSILLAGHEGYI ÖBLÖZET ÁRVÍZVÉDELMI FEJLESZTÉSE VÍZJOGI LÉTESÍTÉSI ENGEDÉLYEZÉSI TERV	
Szakasz:	Duna-parti védmű, Római-parti védvonalszakasz	
Rajz címe:	Védmű mitakeresztmetszelvény 8 (2+957 - 3+025)	Tervszám: TM 486
Vez.tervező:	Rédly László KÉ-HA,VZ-TER/01-1766 	Tervező: Móczárné Jobbágy Réka
Vez.tervező:	Szabó Gábor VZ-TER/01-6086 	Tervező: Fürt Renáta
Ügyvezetők:	Szabó Gábor, Rédly László	EZ A TERV A TÉR-TEAM MÉRNÖK KFT. SZELLEMI TULAJDONA
		Rajzszerű: V-R.07.8
		Méretarány: M=1:50
		Kelt: 2017.06.01.

3+025 - 3+880 és
4+400 - 4+875

Vízoldal

Mentett oldal



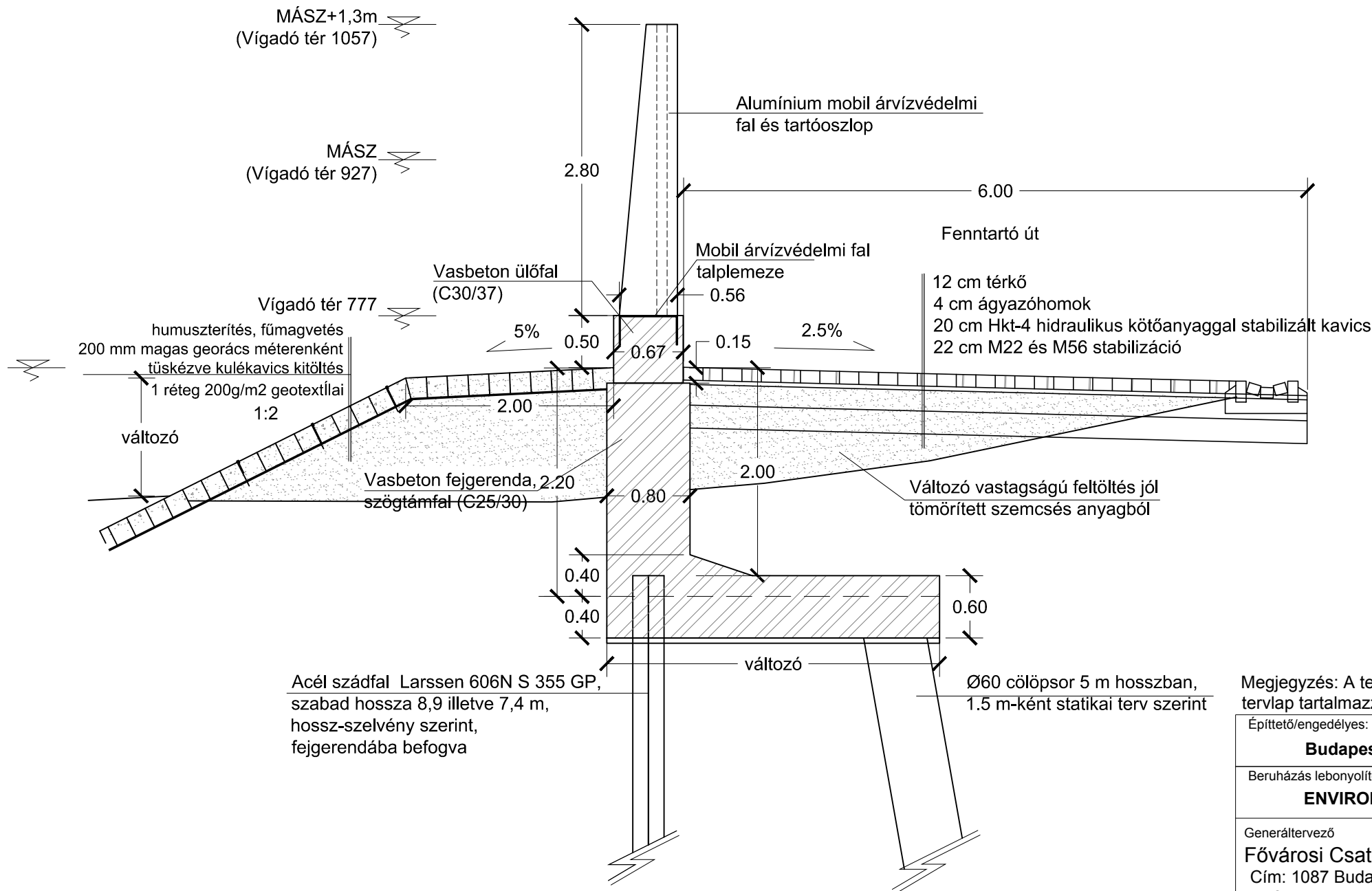
Megjegyzés: A tervezett közművek keresztmetszeti ábrázolását részletesen a K-R.TMKSZ-1 rajzszerű tervlap tartalmazza.

Építető/engedélyes:	Budapest Főváros Önkormányzata	1052 Budapest, Városház u. 9-11.
Beruházás lebonyolító:	ENVIRODUNA Beruházás Előkészítő Kft.	1052 Budapest, Curia u. 3.
Generáltervező	Fővárosi Csatornázási Művek Zrt. Cím: 1087 Budapest, Kerepesi út 19. tel/fax: email: tervez@fcsm.hu	
Tervező	TÉR-TEAM MÉRNÖK KFT. Cím: 1094 Bp. Páva u. 6. IV/5. tel/fax: 299-08-25, 299-08-26 email: iroda@ter-team.hu	
A terv címe, fázisa:	CSILLAGHEGYI ÖBLÖZET ÁRVÍZVÉDELMI FEJLESZTÉSE VÍZJOGI LÉTESÍTÉSI ENGEDÉLYEZÉSI TERV	
Szakasz:	Duna-parti védmű, Római-parti védvonalszakasz	
Rajz címe:	Védmű mitakeresztmetszelvény 9 (3+025 - 3+880 és 4+400 - 4+875)	Rajzszerű: V-R.07.9
Vez.tervező:	Rédly László KÉ-HA,VZ-TER/01-1766	Tervező: Móczárné Jobbágy Réka
Vez.tervező:	Szabó Gábor VZ-TER/01-6086	Tervező: Fürt Renáta
Ügyvezetők:	Szabó Gábor, Rédly László	EZ A TERV A TÉR-TEAM MÉRNÖK KFT. SZELLEMI TULAJDONA
		Kelt: 2017.06.01.

3+880 - 3+900 és
4+380 - 4+400

Vízoldal

Mentett oldal



Megjegyzés: A tervezett közművek keresztmetszeti ábrázolását részletesen a K-R.TMKSZ-1 rajzszerű tervlap tartalmazza.

Építető/engedélyes:	Budapest Főváros Önkormányzata	1052 Budapest, Városház u. 9-11.
Beruházás lebonyolító:	ENVIRODUNA Beruházás Előkészítő Kft.	1052 Budapest, Curia u. 3.
Generáltervező:	Fővárosi Csatornázási Művek Zrt. Cím: 1087 Budapest, Kerepesi út 19. tel/fax: email: tervez@fcsm.hu	
Tervező:	TÉR-TEAM MÉRNÖK KFT. Cím: 1094 Bp. Páva u. 6. IV/5. tel/fax: 299-08-25, 299-08-26 email: iroda@ter-team.hu	
A terv címe, fázisa:	CSILLAGHEGYI ÖBLÖZET ÁRVÍZVÉDELMI FEJLESZTÉSE VÍZJOGI LÉTESÍTÉSI ENGEDÉLYEZÉSI TERV	
Szakasz:	Duna-parti védmű, Római-parti védvonalszakasz	
Rajz címe:	Védmű mitakeresztmetszelvény 10 (3+880 - 3+900 és 4+380 - 4+400)	Tervszám: TM 486
Vez.tervező:	Rédly László KÉ-HA,VZ-TER/01-1766 	Tervező: Móczárné Jobbágy Réka
Vez.tervező:	Szabó Gábor VZ-TER/01-6086 	Tervező: Fürt Renáta
Ügyvezetők:	Szabó Gábor, Rédly László	EZ A TERV A TÉR-TEAM MÉRNÖK KFT. SZELLEMI TULAJDONA
		Rajzszerű: V-R.07.10
		Méretarány: M=1:50
		Kelt: 2017.06.01.

3+900 - 4+380

Vízoldal

Mentett oldal

MÁSZ+1,3m
(Vígadó tér 1057)

MÁSZ
(Vígadó tér 927)

Vígadó tér 777

Vígadó tér 727

Alumínium mobil árvízvédelmi fal és tartóoszlop

Mobil árvízvédelmi fal talplemeze

Vasbeton ülőfal (C30/37)

humuszterítés, fűmagvetés
tüskézve kulékavics kitöltés
1 réteg 200g/m² geotextílija
1:2

változó

Vasbeton fejerenda (C25/30)

Szerelőbeton

Fenntartó út

12 cm térkő
4 cm ágyazóhomok
20 cm Hkt-4 hidraulikus kötőanyaggal stabilizált kavics
22 cm M22 és M56 stabilizáció

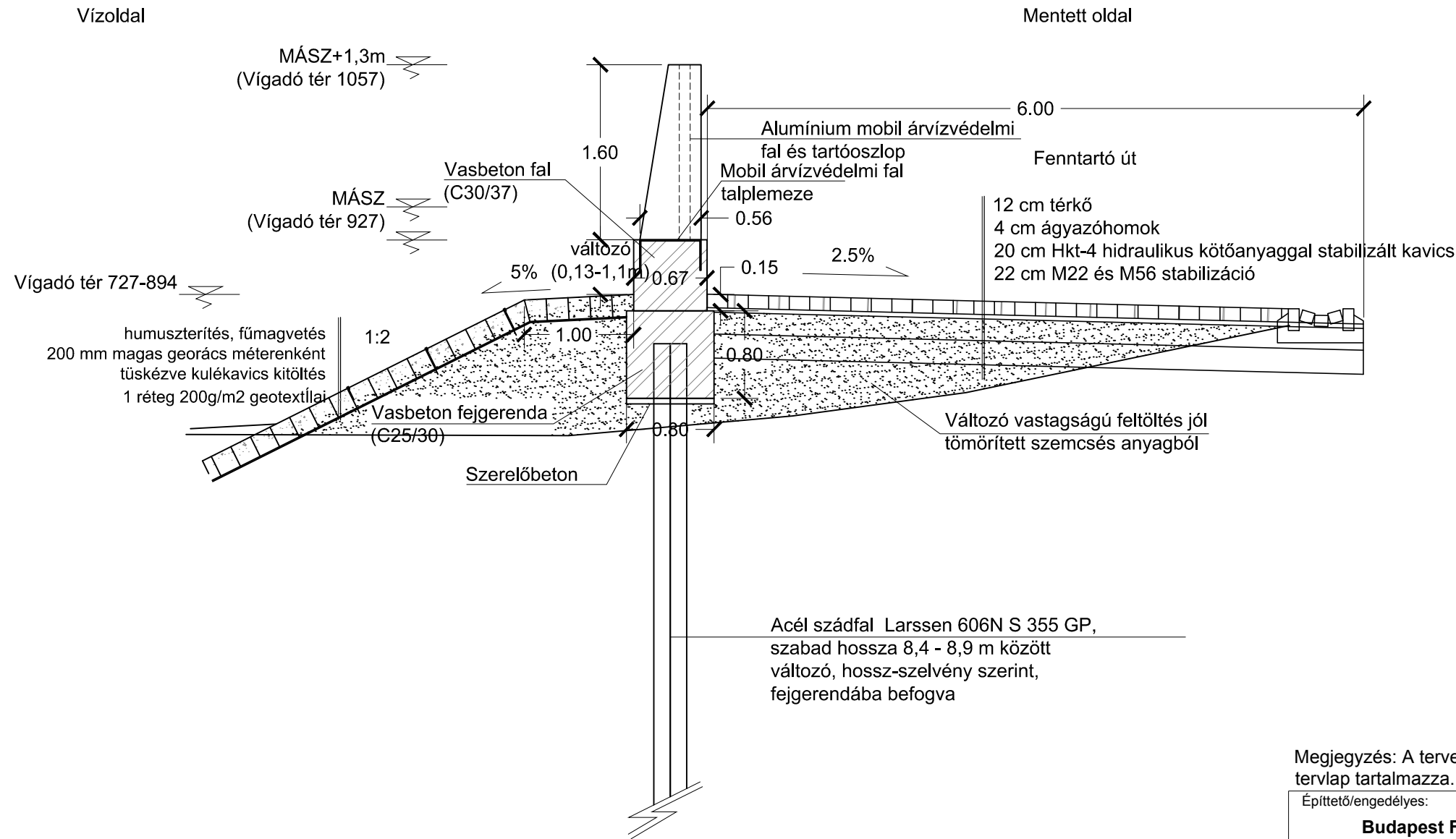
Változó vastagságú feltöltés jól tömörített szemcsés anyagból

Acél szádfal Larssen 606N S 355 GP,
szabad hossza 8,4 - 8,9 m között
változó, hossz-szelvény szerint,
fejerendába befogva

Megjegyzés: A tervezett közművek keresztmetszeti ábrázolását részletesen a K-R.TMKSZ-1 rajzszerű tervek tartalmazza.

Építető/engedélyes:	Budapest Főváros Önkormányzata	1052 Budapest, Városház u. 9-11.
Beruházás lebonyolító:	ENVIRODUNA Beruházás Előkészítő Kft.	1052 Budapest, Curia u. 3.
Generáltervező:	Fővárosi Csatornázási Művek Zrt. Cím: 1087 Budapest, Kerepesi út 19. tel/fax: email: tervez@fcsm.hu	
Tervező:	TÉR-TEAM MÉRNÖK KFT. Cím: 1094 Bp. Páva u. 6. IV/5. tel/fax: 299-08-25, 299-08-26 email: iroda@ter-team.hu	
A terv címe, fázisa:	CSILLAGHEGYI ÖBLÖZET ÁRVÍZVÉDELMI FEJLESZTÉSE VÍZJOGI LÉTESÍTÉSI ENGEDÉLYEZÉSI TERV	
Szakasz:	Duna-parti védmű, Római-parti védvonalszakasz	
Rajz címe:	Védmű mitakeresztmetszelvény 11 (3+900 - 4+380)	Rajzszerű: V-R.07.11
Vez.tervező:	Rédly László KÉ-HA,VZ-TER/01-1766	Tervező: Móczárné Jobbágy Réka
Vez.tervező:	Szabó Gábor VZ-TER/01-6086	Tervező: Fürt Renáta
Ügyvezetők:	Szabó Gábor, Rédly László	EZ A TERV A TÉR-TEAM MÉRNÖK KFT. SZELLEMI TULAJDONA
		Méretarány: M=1:50 Kelt: 2017.06.01.

4+875 - 4+895



Megjegyzés: A tervezett közművek keresztmetszeti ábrázolását részletesen a K-R.TMKSZ-1 rajzszerű tervlap tartalmazza.

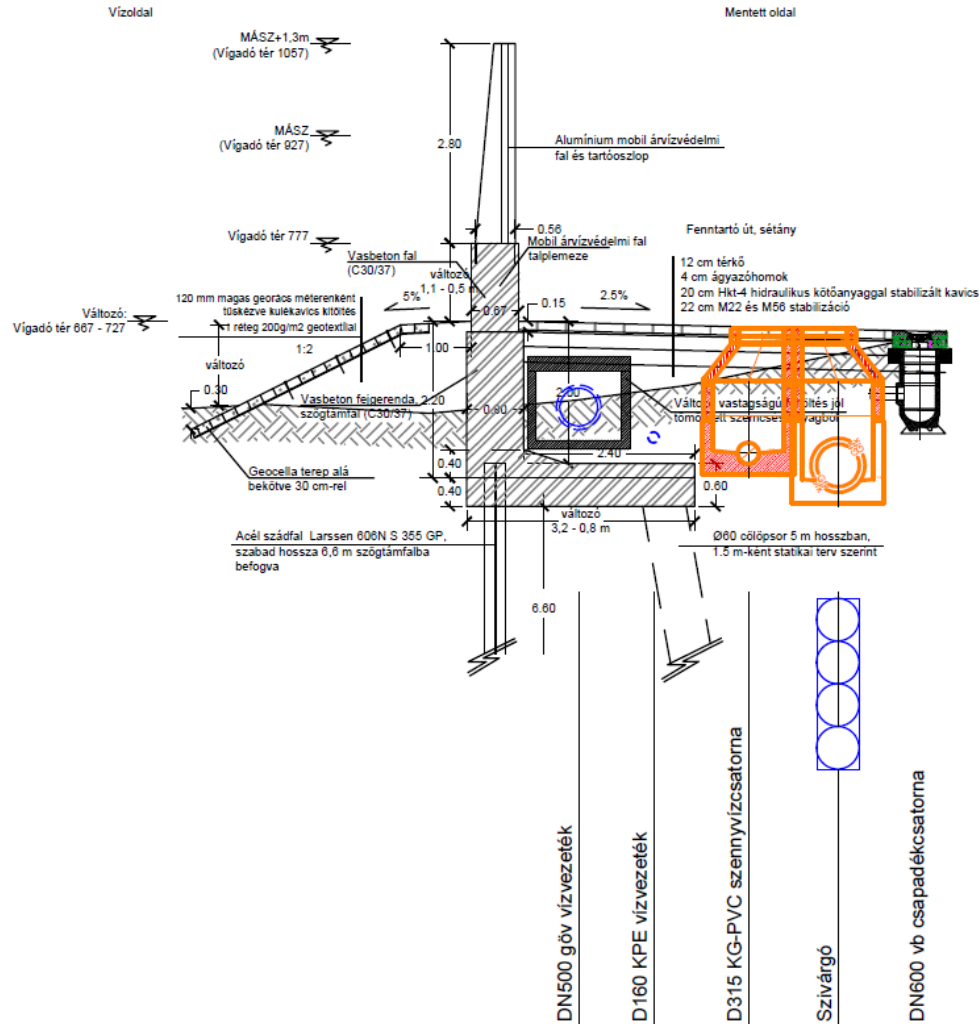
Építtető/engedélyes:		Budapest Főváros Önkormányzata		1052 Budapest, Városház u. 9-11.	
Beruházás lebonyolító:		ENVIRODUNA Beruházás Előkészítő Kft.		1052 Budapest, Curia u. 3.	
Generáltervező:		Fővárosi Csatornázási Művek Zrt.			
Cím: 1087 Budapest, Kerepesi út 19.		tel/fax:		Tervező:	
email: tervez@fcsm.hu		email: iroda@ter-team.hu		TÉR-TEAM MÉRNÖK KFT. Cím: 1094 Bp. Páva u. 6. IV/5. tel/fax: 299-08-25, 299-08-26 email: iroda@ter-team.hu	
A terv címe, fázisa:		CSILLAGHEGYI ÖBLÖZET ÁRVÍZVÉDELMI FEJLESZTÉSE			Tervszám:
		VÍZJOGI LÉTESÍTÉSI ENGEDÉLYEZÉSI TERV			TM 486
Szakasz:		Duna-parti védmű, Római-parti védvonalszakasz			
Rajz címe:		Védmű mitakeresztmetszelvény 12 (4+875 - 4+895)			Rajzszerű:
					V-R.07.12
Vez.tervező:	Rédly László	KÉ-HA,VZ-TER/01-1766		Tervező:	Móczárné Jobbágy Réka
Vez.tervező:	Szabó Gábor	VZ-TER/01-6086		Tervező:	Fürt Renáta
Ügyvezetők:	Szabó Gábor , Rédly László		EZ A TERV A TÉR-TEAM MÉRNÖK KFT. SZELLEMI TULAJDONA		Méretarány:
				M=1:50	
				Kelt: 2017.06.01.	



Római-part – Közműkiváltások

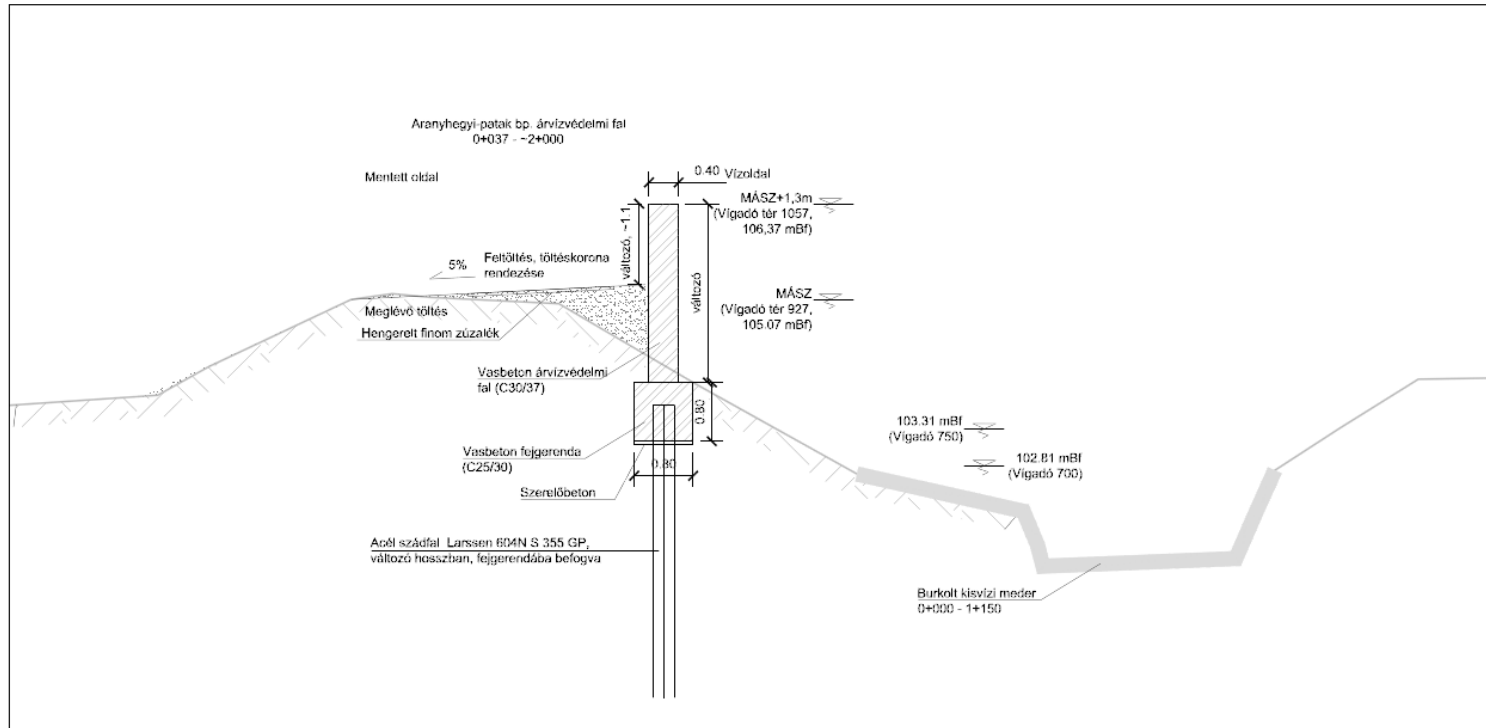


2+111 - 2+141





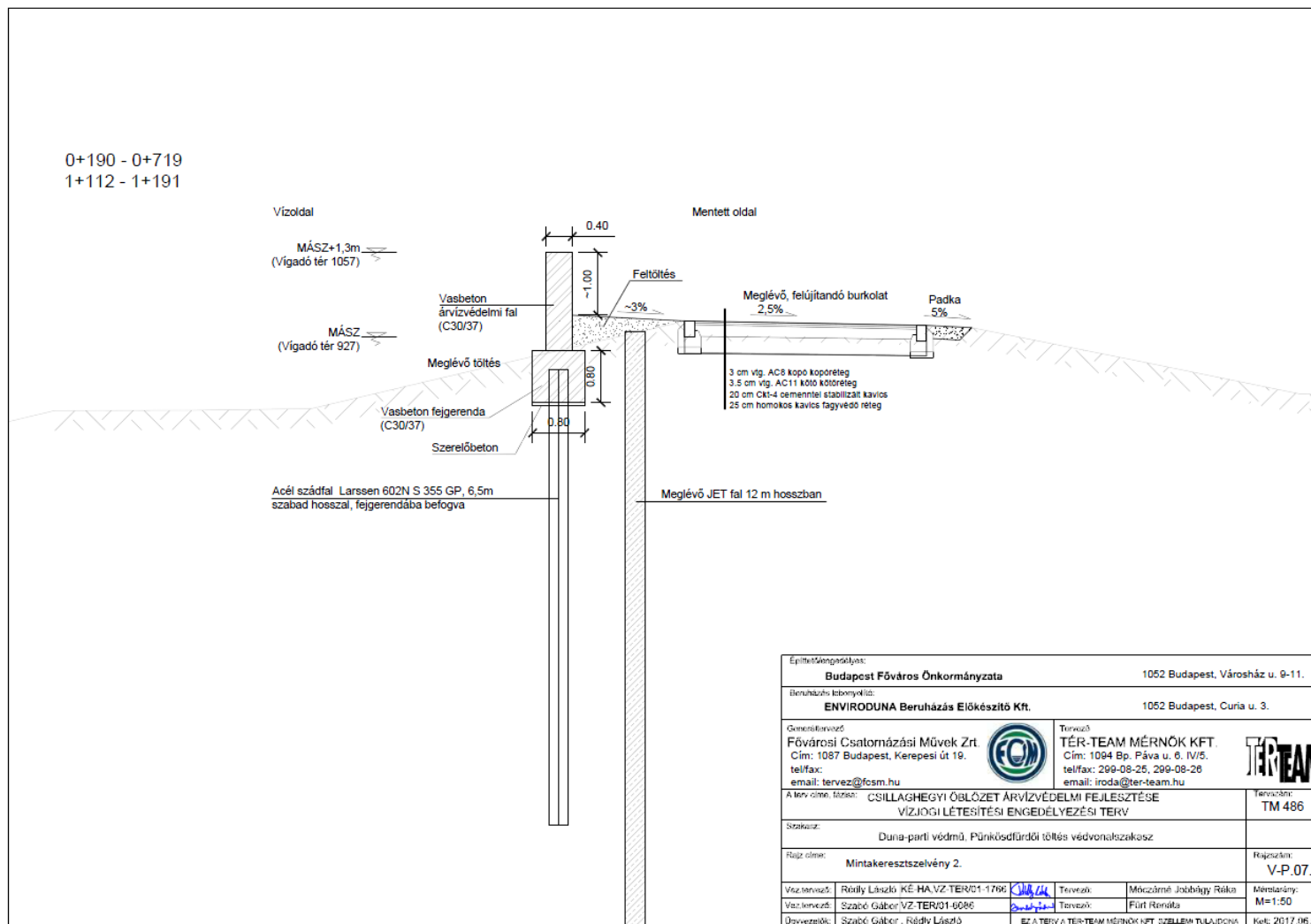
Aranyhegyi-patak – Mintakeresztmetszvény



Építési/engedélyes:	Budapest Főváros Önkormányzata	1052 Budapest, Városház u. 9-11.
Beruházás lebonyolító:	ENVIRODUNA Beruházás Előkészítő Kft.	1052 Budapest, Curia u. 3.
Generáltervező:	Fővárosi Csatormázási Művek Zrt. Cím: 1087 Budapest, Kerepesi út 19. tel/fax: 299-08-26, 299-08-26 email: tervez@fosm.hu	TER-TEAM MÉRNÖK KFT. Cím: 1094 Bp. Páva u. 8. IV/5. tel/fax: 299-08-26, 299-08-26 email: iroda@ter-team.hu
A terv címe, tiszta:	CSILLAGHEGYI ÖBLÖZET ÁRVÍZVÉDELMI FEJLESZTÉSE VIZJOGI LÉTESÍTÉSI ENGEDÉLYEZÉSI TERV	Tervszám: TM 486
Szakasz:	Aranyhegyi-patak bal parti védvonalszakasz	
Rajz címe:	Mintakeresztmetszvény (0+037 - 2+000)	Rajzszám: V-A.06.2
Vez.tervező:	Rédly László KE-HA.VZ-TER/01-1786	Építőmérnök tervező: Móczárné Jobbágy Réka
Vez.tervező:	Szabó Gábor VZ-TER/01-6086	Építőmérnök tervező: Fürt Renáta
Ügyvezetők:	Szabó Gábor, Rédly László	ÉPÍTÉSI ENGEDÉLYEZÉSI TERV EZ A TERV A TER-TEAM MÉRNÖK KFT. SZELLEMI TULAJDONA Kelt: 2017.06.01.

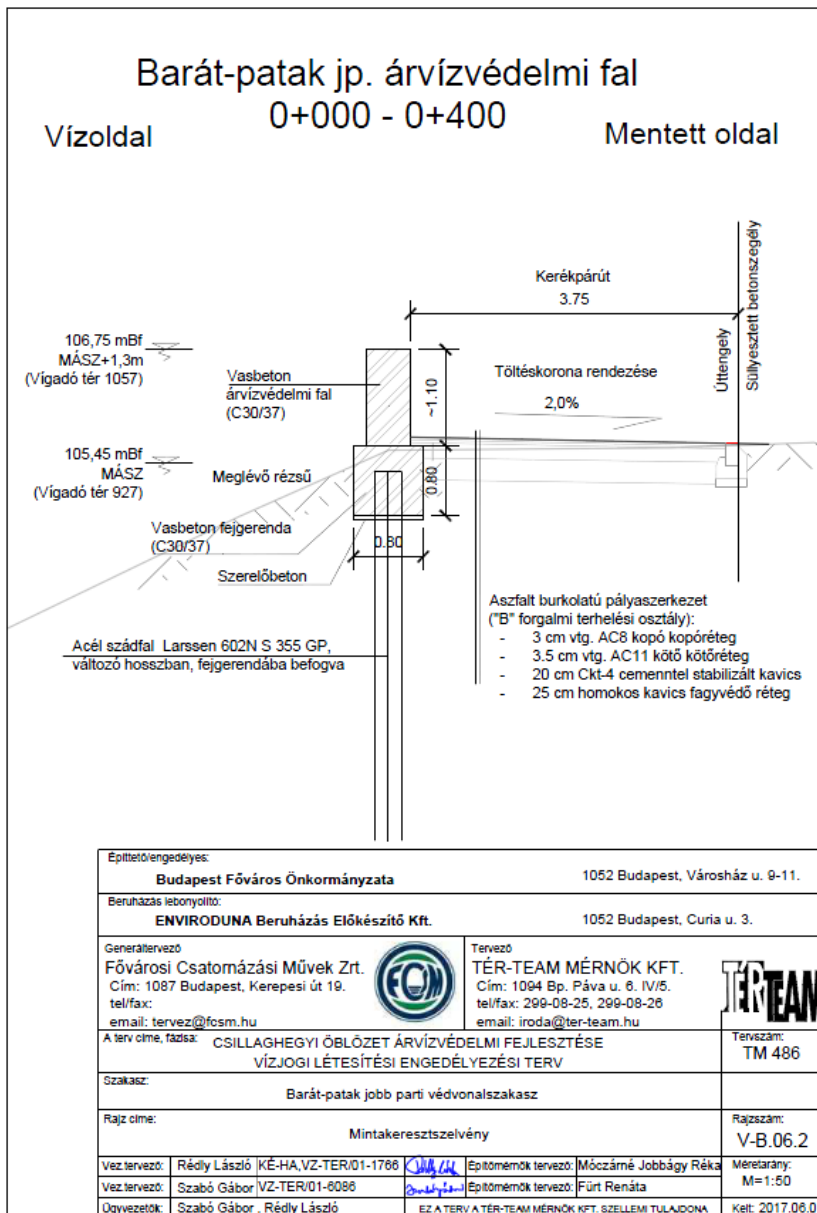


Pünkösdfürdői töltés – Mintakeresztmetszvény





Barát-patak – Mintakeresztmetszvény

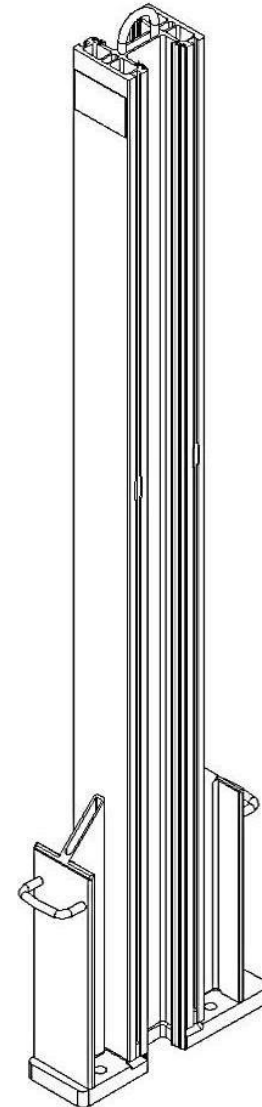
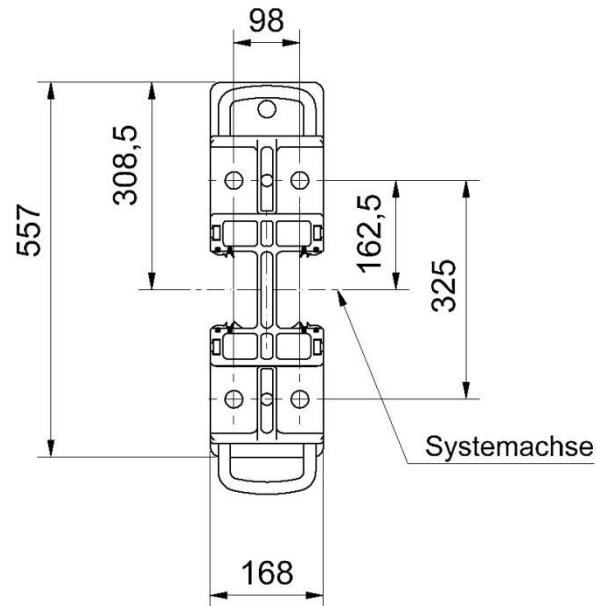




Római-part – Mobil fal szerkezet



Mobil árvízvédelmi fal tartóoszlop
Tervezett magasság: 2,8m





Római-part – Mobil fal szerkezet



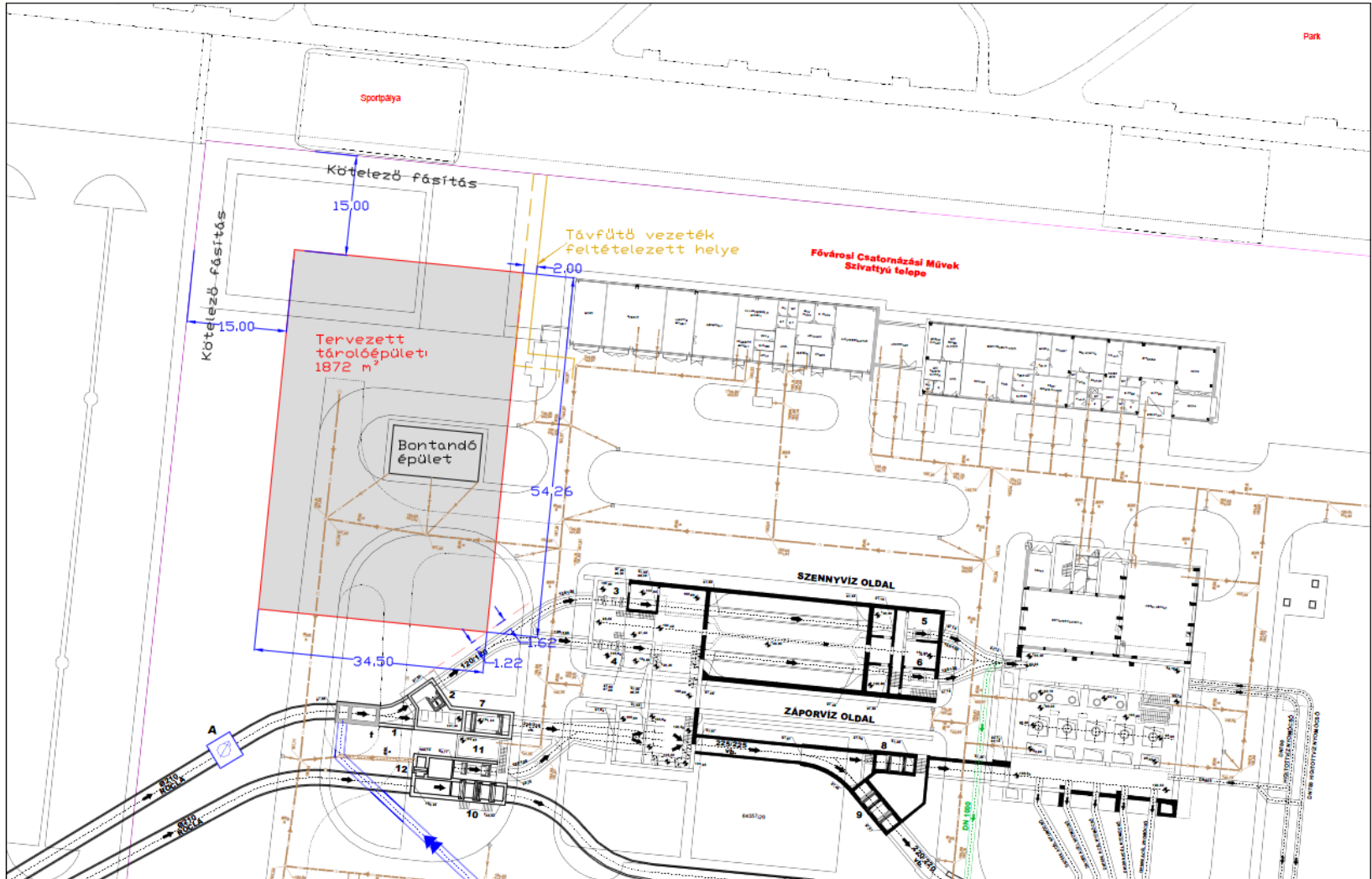


Római-part – Védmű tároló épület





Római-part – Védmű tároló épület



Csillaghegyi öblözet árvízvédelmi fejlesztése
Tárolóépület elhelyezési javaslat, "B" változat
M=1:500 2017.05.29.





Római-part – Érintett fák

Felmért fák: kb. 2000 db, a tervezett védmű 25m széles sávjában

Kivágandó fák: 480 db (kb. 14 m széles építési sáv + dőlésveszély)

- A mentett oldalon 10 m széles sávban és mentetlen oldalon 4 m széles sávban (egészségügyi állapot és dőlésveszély miatt)

Kivágandó fák (480 db):

- III. Kerületi ÖK. területén: 159 db fa
- Magyar Állam területén (Duna-mederben): 265 db fa
- Magántelkeken: 56 db fa

Faátültetés: 78 db

Favédelem: 345 db

Fapótlási kötelezettség: 3427 db

Fa monitoring, mint fenntartási-üzemeltetési feladat.



Köszönöm a figyelmet!