



1000085923312

ikt. szám: FPH061 /3239 - 65 /2018

HSZE: 205HSZE181099 (BMK)

Ügyinéző: Boldisné Márton Krisztina

Telefon: 327-1094

E-mail: BoldisneMK@budapest.hu

2011

HATÓSÁGI SZERZŐDÉS KÖZTERÜLET HASZNÁLATÁHOZ

amely egyrészről átruházott hatáskörben eljáró **Főpolgármester** (Budapest, V. Városház u. 9-11.), (továbbiakban: **Használatba adó**), másrészről **Orinion Way Kft.** (cím: 2642 Nógrád, Váci utca 55.; cg.sz.: 12-09-009913; adószám: 24880789-2-12, Bankszámla száma: 10401282-50526652-88561007, Pénzintézet neve: K&H Zrt., képviselőre jogosult neve **eosztása: vezető tisztségviselő, jogcíme: ügyvezető használatba vevő** (továbbiakban: **Használó**), együtt a továbbiakban: **Felek** között a Fővárosi Önkormányzat tulajdonában álló közterületek használatáról szóló 3/2013.(III.8.) Főv. Kgy. rendelet (továbbiakban **FKR**) alapján jött létre az alábbiak szerint.

Előzmények

A kérelemre indult önkormányzati hatósági eljárásban az FKR 5. § (1a) bekezdésének, valamint FKR 9. § (1) bekezdésében foglalt szempontok figyelembevételével, a közérdek és Használó szempontjából is előnyös rendezése érdekében a közterület-használati ügyben Felek írásbeli hatósági szerződésben állapodnak meg.

Közterület-használat tárgya és feltétele

I. Használatba adó az FKR 10. § (3) bekezdésében biztosított hatáskörében **Használó** használatába adja határozott időre a kizárólagos tulajdonát képező közterületet és **Használó** azt használni jogosult az alábbiak szerint.

Tétel	Közterület	Pontos hely	Cél	Használat ideje	Mennyiség
I.	VI. ker. Podmaniczky utca	111. szám előtt az úttesten	építési terület (daruzás)	2018. június 13.	50m ²

II. Használó a fentiek szerint átengedett terület után az FKR 23.§ (3) bekezdése alapján az alábbi közterület-használati díjat köteles megfizetni az FKR 2. mellékletben meghatározott közterület-használati díjtételek alapján és a 23. § (6)-(9) bekezdésében, valamint a 24. §-ban foglaltak szerint:

Tétel	Díjtétel	Megjegyzés, díjmegállapítás jogcíme	Fizetendő (nettó)
I	154 Ft/m ² /nap	Mindenkor hatályos díjtáblázat szerinti díj	7 700 Ft

Teljes időszakra bruttó összesen: 9 779,- Ft, (azaz hétezer-hétszáz forint + ÁFA)

Használó tudomásul veszi, hogy az FKR 23. § (8) bekezdése alapján a közterület-használat időtartama alatt a mindenkor hatályos díjat kell megfizetni, azaz a szerződés időtartama alatt a fizetendő díj mértéke változhat. **Használatba adó** vállalja, hogy a díjak módosulása esetén a pénzügyi rendezés érdekében írásban keresi meg a **Használót**. **Használó** a jelen hatósági szerződés aláírásával tudomásul veszi, hogy mely a megkeresés egyidejűleg a Polgári Törvénykönyvről szóló 2003. évi V. törvény 6:191. § (4) bekezdése szerinti, **Használatba adó** által kezdeményezett egyoldalú szerződés módosításnak minősül, és a közterület-használat díja a megkeresés szerint a **Használó** elfogadásától függetlenül módosul.

Használó a közterület használati díjat az FKR 23. § (1) bekezdése alapján a közterület tényleges használatára, illetve a közterületen elhelyezett létesítmény tényleges üzemeltetésére tekintet nélkül köteles megfizetni.

III. Felek megállapodnak abban, hogy Használó a használat során az alábbi feltételeket köteles betartani:

1. Főpolgármester által meghatározott egyéb feltételek:

- **Használó vállalja, hogy a Budapest Közút Zrt. feltételeit a 46/4985-2/2018 számon iktatott, 2018. június 1.-én kelt Forgalomtechnikai kezelői hozzájárulásban foglaltakat betartja.**
- **Egyes közterület-használatokhoz meghatározott speciális feltételek: Az ideiglenes forgalmi rend fenntartása csak hétfőig (péntek 22.00 és hétfő 05.00) illetve éjszaka 22.00 és 05.00 között végezhető.**

Építési munkák esetén

Használó tudomásul veszi, hogy az építési munkával kapcsolatos létesítmények közterület-használata csak az építési munka végzésének tartamára szól.

További közös szabályok

- 2. Használó kizárólag a jóváhagyott, jelen szerződés elválaszthatatlan részét képező mellékelt helyszínrajzon megjelölt helyen, jelen szerződés I. pontjában rögzített nagyságú közterületen jogosult a jelen szerződés I. pontjában meghatározott tevékenység folytatására. Tudomásul veszi, hogy amennyiben a részére átadottnál nagyobb közterületen, vagy az I. pontban rögzítettől eltérő tevékenységet folytat, jogellenes közterület-használatot valósít meg és ezzel közigazgatási szabályszegést követ el; a jogellenes közterület-használóval szemben az FKR 27/A.§ (1) bekezdés alapján helyszíni bírság vagy közigazgatási bírság szabható ki (FKR 27/A. § (2) bekezdés szerint természetes személyes esetén legfeljebb kétszázezer forint, jogi személyek és jogi személyiséggel nem rendelkező szervezetek esetében legfeljebb kétfélmillió forint).**
- 3. Az FKR 22.§ (1) bekezdésében foglaltak értelmében, amennyiben jelen szerződés megszűnik vagy szünetel, **Használó** köteles a közterület eredeti állapotát – beleértve annak tisztaságát is – kártalanítási igény nélkül haladéktalanul helyreállítani. E rendelkezés érvényesítése céljából **Használó** tudomásul veszi, hogy a közterület tényleges használatának megkezdése előtt **Használó** köteles a Budapest Közút Zrt. (1115 Budapest, Bánk bán utca 8-10. Tel.: 1) képviselőjével közösen állapotfelmérést végezni s erről átadás-átvételi jegyzőkönyvet felvenni.**
Használó kötelezettséget vállal és tudomásul veszi továbbá, hogy jelen szerződés megszűnésekor vagy szünetelésekor az általa használt közterület kizárólag a Budapest Közút Zrt. képviselőjének személyes jelenlétében bocsátható vissza **Használatba adó** birtokába. Ez alkalommal újra átadás-átvételi jegyzőkönyvet kell felvenni, amelynek tartalmaznia kell a használat során keletkezett meghibásodások felsorolását, és azok helyreállítására vonatkozóan **Használó** kötelezettségeit. A javítás, helyreállítás valamennyi költségét **Használó** viseli. **Használó** kijelenti, hogy az átadás-átvételnél felelősen jár el. Az átadás-átvételnél csak a **Használó** nevében teljes körűen nyilatkozattétel és kötelezettségvállalás jogával rendelkező személy járhat el. **Használó** tudomásul veszi, hogy az átadás-átvétel eljárásán közterület-felügyelő is részt vehet.
- 4. Használó a közút használatának megkezdése előtt közútkezelői hozzájárulást köteles beszerezni és az abban foglaltakat maradéktalanul betartani. Jelen szerződés csak a közút kezelőjének hozzájárulásában foglalt előírások megvalósítása esetén érvényes.**

5. **Használó** vállalja, hogy a közterületen elhelyezett konténerén e szerződés keretében márkareklámot, hirdető-berendezést, reklámhordozót nem helyez el, továbbá ezeket a területeket ilyen célra másnak nem engedi át. **Használó** kötelezettséget vállal arra, hogy amennyiben márkareklámot, hirdető-berendezést, reklámhordozót kíván elhelyezni, arra külön közterület-használati hozzájárulást fog kérni.

Ha a **Használó** a szerződésben foglaltaktól eltér és közterület-használati hozzájárulás nélkül márkareklámot, hirdető-berendezést, reklámhordozót helyez el, azzal jogellenes közterület-használatot valósít meg, amivel közigazgatási szabályszegést követ el; a jogellenes közterület-használóval szemben az FKR 27/A.§ (1) bekezdés alapján helyszíni bírság vagy közigazgatási bírság szabható ki közigazgatási bírság szabható ki (FKR 27/A. § (2) bekezdés szerint természetes személyes esetén legfeljebb kétszázezer forint, jogi személyek és jogi személyiséggel nem rendelkező szervezetek esetében legfeljebb kétmillió forint).

6. **Használó** tudomásul veszi, hogy amikor a tevékenység egyéb, más jogszabályok által előírt engedélyek birtoklását teszik szükségessé, ill. a tevékenység folytatása létesítési engedélyhez kötött, úgy azok megszerzése a tevékenység megkezdésének előfeltétele, amelyek beszerzése **Használó** kötelezettsége. Ezen dokumentumokat a helyszínen kell tartani, illetve az ellenőrzésre jogosult részére (pl. közterület-felügyelő, ÁNTSZ, Nemzeti Adó- és Vámhivatal, fogyasztóvédelmi hatóság, építésügyi hatóság) - kérésére - be kell mutatni.
7. **Használó** tudomásul veszi, hogy a közterület-használattal járó járulékos költségek (energiadíj, vízdíj stb.) viselése, ill. megfizetése a **Használó** kötelezettsége. Ennek teljesítése érdekében vállalja, hogy a megfelelő közüzemi szervezetekkel (Elektromos Művek, Vízművek, Csatornázási Művek stb.) szükséges megállapodásokat megkötöti.
8. **Használó** köteles a használat céljára engedélyezett területet és annak környezetét folyamatosan tisztán, balesetmentesen, rendezett állapotban tartani, az állagmegóvási és karbantartási munkákat elvégezni. **Használó** köteles az elhelyezett építményét, épületét, pavilonját, berendezését, eszközét folyamatosan tisztán és karbantartani, esetleges rongálódásokat, szennyezéseket (pl. graffiti) eltávolítani.
9. **Használó** jelen szerződés aláírásával egyúttal arra is kötelezettséget vállal, hogy amennyiben közterület-használata települési szilárd hulladék képződésével jár, akkor a települési szilárd hulladékkal kapcsolatos közszolgáltatást igénybe fogja venni.
10. **Használó** tevékenysége gyakorlása során köteles a környezetvédelmi, zajvédelmi, közegészségügyi, valamint munka- és balesetvédelmi előírásokat betartani.
11. **Használó** vállalja, hogy a tűzcsapok megközelíthetőségét biztosítja.
12. **Használó** köteles a 27/2008 (XII. 3.) KvVM-EüM együttes rendelet szerinti zaj- és rezgésterhelési határértékekre vonatkozó előírásokat és a vonatkozó kerületi zajrendeletet betartani.
13. Jelen szerződésben foglalt hozzájárulás kizárólagosan **Használó** részére szól és **Használónak** lehetősége van a közterület-használatához közreműködőket igénybe venni, de a közterület-használat joga tovább nem ruházható.
14. **Használó** jelen szerződés aláírásával az információs önrendelkezési jogról és információszabadságról szóló 2011. évi CXII. törvény szerinti hozzájárulását adja a közterület-használat ellenőrzéséhez szükséges személyes adatainak FKR 3. mellékletében hivatkozottak általi kezeléséhez.

15. **Használó** jelen szerződés eredeti példányát, illetve annak **hiteles** másolatát köteles a helyszínen magánál tartani és az ellenőrzésre jogosult személyek felhívására bemutatni. Hiteles másolatnak tekinthető a közjegyző által, vagy a Városigazgatóság Főosztály főosztályvezetője, vagy a Közterület-használati Osztály osztályvezetője által aláírt és lebélyegzett hitelesített másolati példány.

16. **Használó** tudomásul veszi, hogy az **FKR 7.§ (1)** bekezdése alapján a közterület-használati hozzájárulás csak ideiglenes jelleggel adható.

17. **Felek** kapcsolattartói a kapcsolattartás módja szerinti adatokkal:

1. **Használatba adó** részéről:

Budapest Főváros Főpolgármesteri Hivatal Városigazgatóság Főosztály
Közterület-használati Osztály
Boldisné Márton Krisztina (ügyintéző neve)
1052 Budapest, Városház u. 9-11
telefon: +36 1 327-1094 (ügyintéző telefonszáma)
e-mail: BoldisneMK@budapest.hu (ügyintéző e-mailcíme)

2. **Használó** részéről:

név:
cím:
telefon: ()
e-mail:

Szerződésszegés és a szerződés megszűnésének, megszüntetésének esetei

- I / a. I / a. **Használó** tudomásul veszi, hogy jelen szerződés és annak **I.** pontja szerinti használati jogosultság annak lejártá előtt megszűnik, ha a területre üzemzavar elhárítása miatt, illetve a **Használatba adónak fontos közérdekből** szüksége van, valamint az FKR 20. § (1) bekezdésében meghatározott egyéb esetekben. Jelen szerződés megszűnése esetén **Használó** **Használatba adóval** szemben semmiféle kártérítési igényt nem érvényesíthet, viszont az általa előre kifizetett közterület-használati díj hátralévő hányadát **Használatba adó** visszatéríti.
- I / b. Amennyiben a II. pont szerinti fizetési kötelezettségét **Használó** a fizetési határidőre nem, vagy késedelmesen teljesíti, úgy jelen szerződést **Használatba adó** jogosult azonnali hatállyal felmondani, és ebben az esetben **Használó** **Használatba adóval** szemben semmiféle igényt nem érvényesíthet.
- I / c. Amennyiben **Használó** jelen szerződésben foglaltakat nem tartja be, **Használatba adó** jogosult a közterület-használati hozzájárulást azonnali hatállyal felmondani. Ebben az esetben **Használó** **Használatba adóval** szemben semmiféle igényt nem érvényesíthet.
- I / d. A használat bármely más személy részére történő átengedése esetén **Használatba adó** a szerződést azonnali hatállyal felmondhatja. Az ilyen módon átengedett, **Használatba adó** hozzájárulása nélküli közterület-használat jogellenes közterület-használatnak minősül.

- I / e. **Használatba adó** jelen szerződést kártalanítás nélkül és azonnali hatállyal felmondhatja, ha a **Használó** vagy a közterület-használatban közreműködő bármely - a **Használóval** közvetlen vagy közvetett módon jogviszonyban álló harmadik fél - szervezet a jelen szerződés megkötését követően beállott körülmény folytán már nem minősül átlátható szervezetnek.
- I / f. **Használó** jogosult jelen szerződés felmondására oly módon, hogy a **Használatba adó** számára írásban bejelenti, miszerint érdekkörében felmerült méltányolható okból a közterület használatával felhagy.
- II / a. **Használó** tudomásul veszi, hogy amennyiben a szerződésben foglaltakat nem tartja be, de **Használatba adó** a szerződést nem mondja fel, a szerződésben vállalt kötelezettségei teljesítésének kikényszerítésére **Használatba adó** intézkedni fog oly módon, hogy először a szerződésszerű teljesítésre felhívja, majd ennek sikertelensége esetén soron kívül végrehajtást rendel el.
- II / b. **Használó** tudomásul veszi, hogy a közterület használatára vonatkozó jelen szerződés megszűnése következményeként a közterület-használatot a szerződés felmondásának közlését követően haladéktalanul be kell szüntetnie. **Használó** tudomásul veszi, hogy amennyiben ennek **Használó** nem tenne leget, akkor **Használatba adó** a követelését soron kívül fogja végrehajtani.

Vegyes rendelkezések

- A. **Felek** kijelentik, hogy jelen szerződést, mint akaratukkal mindenben megegyezőt írják alá. Jelen szerződés a **Felek** általi kölcsönös aláírás napján lép hatályba; ha az aláírások nem ugyanazon napon történnek, a hatályba lépés időpontja a legutolsó aláírás napja.
- B. **Használó** tudomásul veszi, hogy jelen szerződést **Használatba adó** az Ákr. 92. § (4) bekezdése szerinti közlési kötelezettségét közhírré tétel útján teljesíti.
- C. **Felek** rögzítik, hogy eljárási költség viselésével kapcsolatban nincs követelésük egymás felé.
- D. **Felek** rögzítik, hogy jelen szerződéshez mellékkötelezettségek nem kerültek megállapításra.
- E. **Használó** vállalja, hogy levelezési címének megváltozását a változást követő 15 napon belül **Használatba adóval** írásban közöli, valamint **Felek** vállalják, hogy kapcsolattartói adataiban bekövetkező változásokat egymással haladéktalanul közlik.
- F. **Felek** rögzítik, hogy jelen szerződés módosítására kizárólag írásban kerülhet sor az Ákr. 92. § (4) bekezdésében és 93. § (1) bekezdésében foglaltak alapján.
- G. Abban az esetben, ha **Használó** a közterületet a szerződés lejártá után is használni kívánja, a lejárat előtt egy hónappal újra kérelmet kell benyújtania.
- H. **Használó** jelen szerződés aláírásával egyúttal arról is nyilatkozik büntetőjogi felelőssége tudatában, hogy a Fővárosi Önkormányzat felé lejárt határidejű tartozása nincs.
- I. **Használó** jelen szerződés aláírásával egyúttal arról is nyilatkozik, hogy Budapest Főváros Önkormányzata vagyonáról, a vagyonelemek feletti tulajdonosi jogok gyakorlásáról szóló 22/2012. (III. 14.) Főv. Kgy. rendelet 3. § 4. pontja szerinti átlátható szervezetnek minősül.

- J. Jelen szerződésben nem szabályozott kérdések tekintetében az Ákr., a Polgári Törvénykönyvről szóló 2013. évi V. törvény, a nemzeti vagyonról szóló 2011. évi CXCVI. törvény és az FKR idevonatkozó hatályos szabályai az irányadóak.
- K. **Használó** elismeri, hogy jelen szerződés az információs önrendelkezési jogról és információszabadságról szóló 2011. évi CXII. törvény törvényben foglaltak szerint közérdekből nyilvános és tudomásul veszi, hogy a www.budapest.hu oldalon a törvény 1. melléklete szerinti adatait **Használatba adó** közzéteszi.
- L. A szerződés teljesítése körében esetlegesen előadódó jogvitákat **Felek** elsődlegesen békés úton, írásbeli formában kívánják rendezni, s csak akkor fordulnak bírósághoz, ha ez nem vezet eredményre.
- M. E szerződés 1-1 példányra **Használót** és **Használatba adót** illeti, további 1 példányt **Használatba adó** megküld a Fővárosi Önkormányzat Rendészeti Igazgatóság részére. **Használatba adó** a közterület-használatról értesíti a területileg illetékes kerületi önkormányzatot, illetve rendezvényekkel kapcsolatban a Budapesti Rendőr-főkapitányságot.

Budapest

Főpolgármester megbízásából:

Használó

ORINION WAY Kft.
Várnagy Tiborné megbízásából
VÁRNYAGY TIBOR

átvettem: 2018. év 06. hó 12. nap

Használatba adó

LŐCSE MÓNIKA
osztályvezető

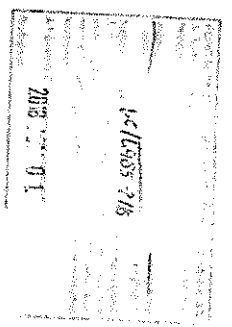
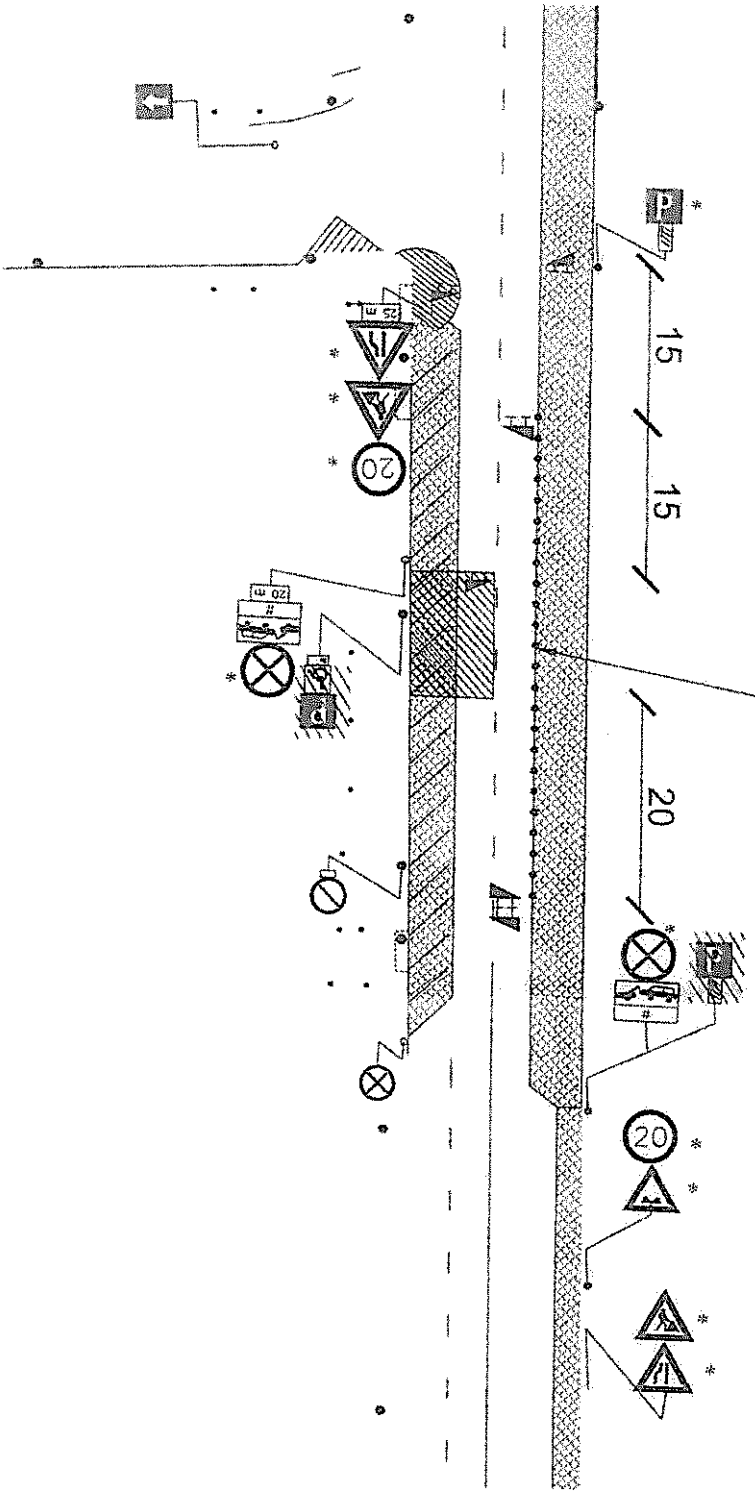
2018. év 06. hó 11. nap

Kapják:

- 1.: Használó
- 2.: FPH, Pénzügyi Osztály, helyben
- 3.: Fővárosi Önkormányzat Rendészeti Igazgatóság
- 4.: Budapest Közút Zrt. (közúti terület esetén)
5. Adó Főosztály (építés esetén)
6. FPH Irattár, helyben



Telepítendő ötleterhelő
terelőkúpsor 2m-enként



Értékesítési példány

Meglevo tábla

Tervezett tábla

Levegőtűrő tábla

Munkaterület

Terveztetés a kiterjesztés irányát
jelző táblával



Tervezett tábla
kiegészítő táblával felhívva
a határyának tájékoztatást



Ideiglenes forgalomtechnika

Munka címe	Megnevezés	Megnevezés	Megnevezés
Daruzási munkálatok forgalomtechnika	Budapest	VI. kerület Podmaniczky utca 111	OrionWay Kft
Felvezető	Tervező	Méretező	Ábrák készítője
Budapest	Nagy L. (szám: V.1)		
Méretarány	Tervezés	Ábrák készítője	Ábrák készítője
1:500	33 / 2018	Dátum	F-1
		2018. máj.	